



用途廣泛 幅広いラインナップの製品展開



碼頭 マリーナ



景觀步道 遊歩道



海上遊樂設施 海上アトラクション

RIUKON株式會社
リウコン株式会社

®リウコン株式会社

〒903-0103 沖縄県中頭郡西原町字小那覇1187番地
TEL: 098-945-3778・FAX: 098-945-5065

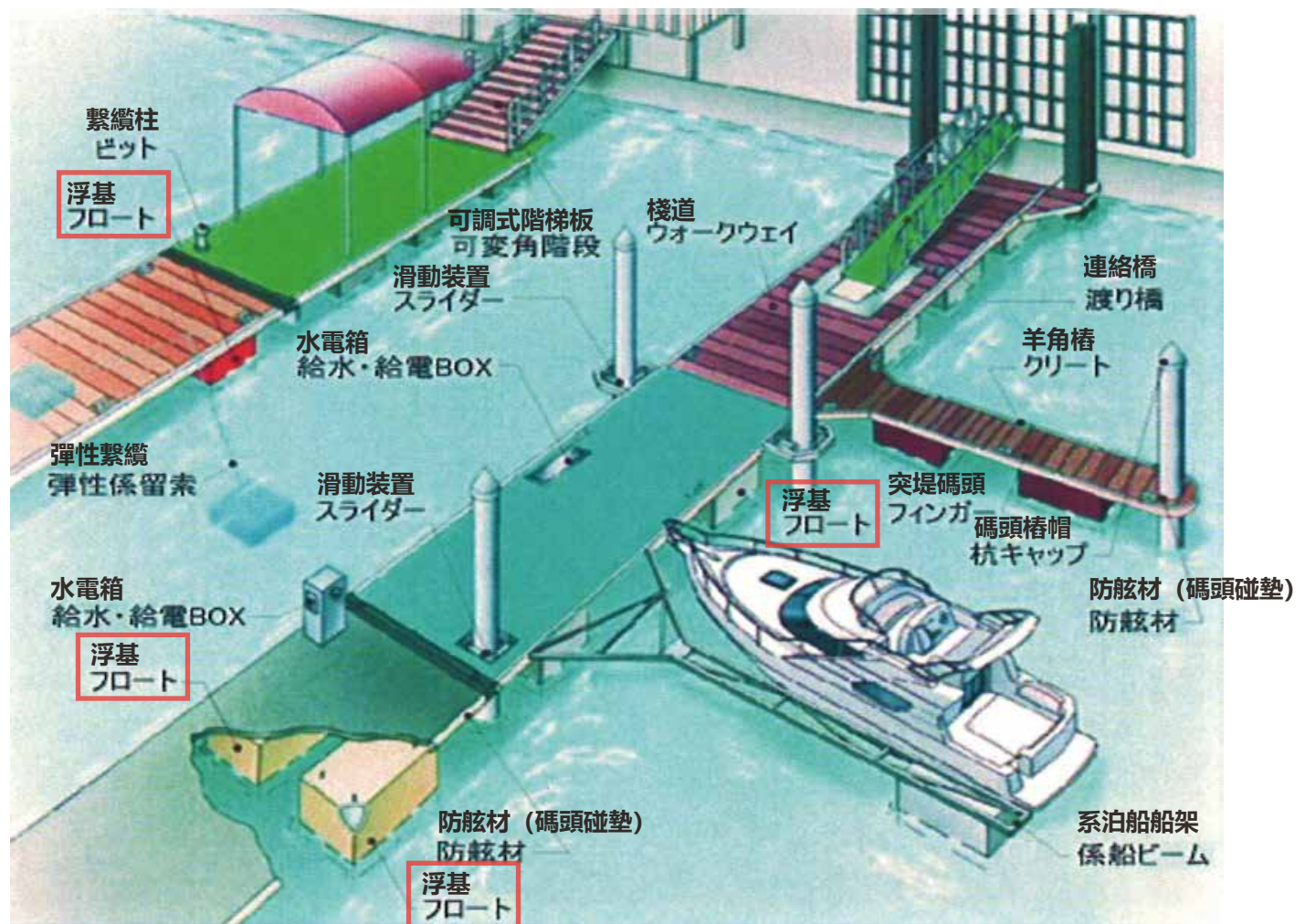
<http://www.riukon.co.jp>

高品質浮棧橋・混凝土浮基 (RIUKON 株式會社)

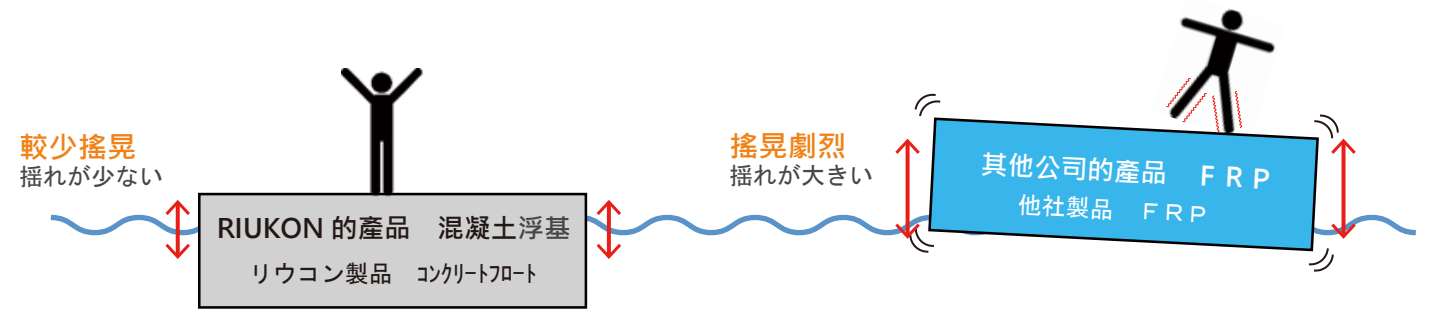
高品質コンクリートフロート (リウコン株式会社)

RIUKON 株式會社の高品質混凝土浮基・是由保麗龍周圍塗上含有飛灰及纖維的複合型混凝土所製成。因本產品可保持一定的高度浮出水面・不受漲退潮的影響・故船隻的停靠以及作為海上步行的空間皆相當穩定。安全・耐久・藉由不同的組合方式・還可對應各式各樣不同的使用用途。目前已應用於客船・漁港・湖水沼澤・池塘以及水庫・河川等各種環境中。

リウコン株式会社の高品質コンクリートフロートは、発砲スチロールの周りに、フライアッシュを配合した繊維入り複合コンクリートをコーティングしたものです。水面から一定の高さを維持する為、干満差によらず船の乗り降りや水面上での歩行空間の創出が可能となります。安全性が高く、耐久性に優れ、組み合わせも自由かつ豊富なラインナップであらゆるニーズにお応えすることができます。マリーナ、漁港、湖沼、池やダム河川に豊富な実績があります。



穩定性差異 安定感の違い



藉由混凝土浮基本身的重量・約一半沈入水中・故晃動不明顯。コンクリートフロートは、自重があり、水中に半分沈むことで揺れが少ない。

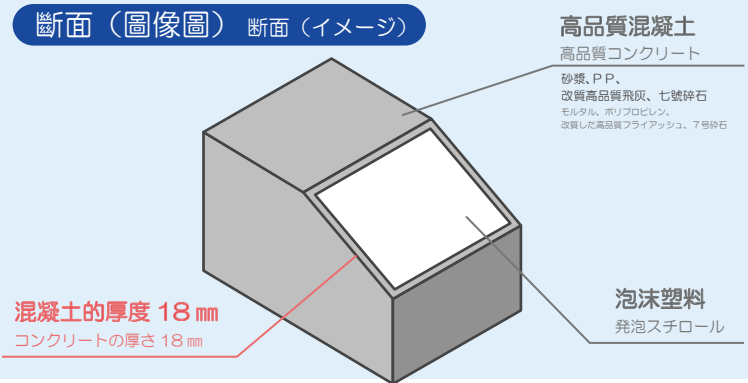
FRP(纖維增強塑料)製品因浮在水面上・所以容易受到海浪的影響產生劇烈晃動。FRP(纖維強化プラスチック)製品は、水面上に浮いている状態で波の影響を受け揺れが大きい。

擁有超過 100 年的壽命的混凝土產品！

100年以上の長寿命を誇るコンクリート製品！

本產品採特殊配方的高品質混凝土・可維持薄度 (18 mm)・又可有效抑制裂痕產生・達到輕量化的效果。

ひび割れの発生を防ぎ、特殊配合の高品質コンクリートを通常より板厚を薄く (18mm) することで軽量化することができました。



| 飛灰混凝土的特點 | フライアッシュコンクリートの特徴 |
|---------------|------------------|
| ① 促進長期的實力 | ① 長期強度の増進 |
| ② 耐久性 | ② 耐久性 |
| ③ 鹼性砂石反應的抑制作用 | ③ アルカリ砂石反應抑制効果 |
| ④ 改善水密性 | ④ 水密性の向上 |
| ⑤ 提高耐化學性 | ⑤ 化学抵抗性の向上 |

混凝土浮基的安裝流程 コンクリートフロート設置手順

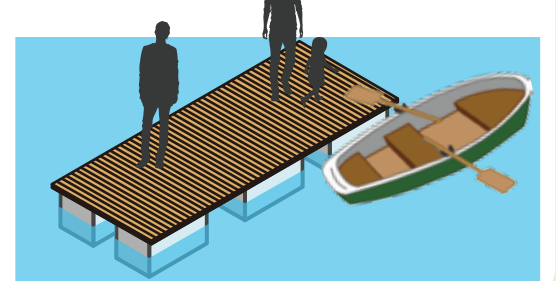


特徴 特徴

- 穩定 安定性**
 混凝土製的浮棧橋本身具有重量・所以與其他材質的浮棧橋相比・更加安定。コンクリート製の浮棧橋ですので自重があり、他の浮棧橋に比べ安定性があります。
- 耐久・施工便易 耐久性、施工性**
 本高品質的纖維混凝土是在品質穩定的工廠環境中所製。故其耐久性・便於施工等特徵都可使施工過程更加安全・簡易。且此後再也無須安裝後的維護保養。高品質な繊維入りコンクリートを厳重な工場管理の下で製作された製品ですので耐久性、施工に優れ、現場が安全、容易となります。また設置後のメンテナンスが必要ありません。
- 豐富的銷售業績 豊富な納入実績**
 本公司所製的產品・以販售至日本沖繩縣・山口縣・和歌山縣・岡山縣以及廣島縣等各地。当社で製造された製品は、沖縄、山口、和歌山、岡山、広島まで納入の実績があります。

混凝土浮基具有高度安定性・從棧橋上下船時・行走更加穩定・順暢。

コンクリートフロートは安定感があり、浮棧橋から船への乗り降り、歩行がスムーズに行えます。



因使用飛灰・故可比其他同性質的混凝土浮基品質精美・不易產生裂縫。

高耐久性・且確實延長製品的使用年限。フライアッシュを入れることにより、従来のコンクリートフロートに比べ、ひび割れもなく大変綺麗な仕上がりになっています。耐久性にも優れ、長寿命化が実現できました。

