

組立マンホール

# ユニホール®

(公社) 日本下水道協会  
I 類規格 [JSWAS A-10, A-11] 登録品

<http://www.unihole.jp>

全国ユニホール工業会

# マンホールの理想を集めたユニホール！

ユニホールは、「組立マンホールのパイオニア」として、マンホール設置工事のさまざまなニーズに応えるため、小型（内径600mm）～特大型（内径2200mm）まで、高品質で信頼性の高い豊富なバリエーションと各種部材を取り揃え、その実績は「組立マンホールナンバーワン」です。また、雨水流出抑制のニーズに「浸透ユニホール」でいち早く対応し、超深形ユニホール・多機能型大口径マンホール・浮上抑制（AF）製品をシリーズ化しております。

ユニホールは、徹底した標準化と全国に渡る供給体制を確立し、部材や部品交換等の維持管理に至るまで支障をきたすことのないよう配慮された、「いつでもどこでも安心」して入手できる「組立マンホールの理想」を集めたマンホールです。

## ユニホールの特長

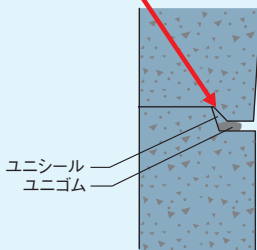
### ■昇降の安全性

ステップは、本体に確実にネジ止めされ、抜け出しの心配がありません。また、芯材にステンレス鋼を使用しており、耐久性に優れています。



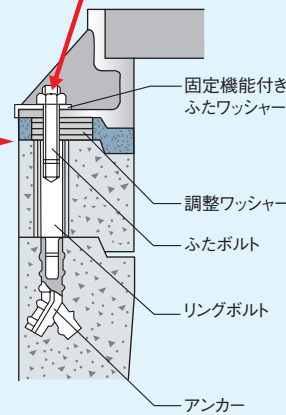
### ■高い水密性

ユニシールは湿気硬化型の弾性シーリング材であり、小雨天時でも施工が可能で、優れた水密性を発揮します。



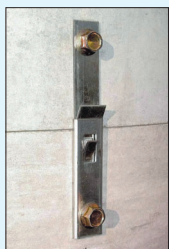
### ■路面高さへの対応性

受わくを固定する独自機能があり、路面損傷を生じません。また、路面の高さ変更に対しても簡単に対応できます。



### ■災害発生時の復旧対応性

弾性シーリング材の使用により、部材間を強固に接着していないので、震災復旧時などの部材交換・撤去が容易にできます。



※スライドロック式緊結プレート（ワンタッチ緊結）

### ■可とう継手

### ■部材間の緊結

オスメス継手と金属プレートによる部材間の緊結は、施工時の組合せガイドとなります。また、地震時には離脱防止効果があります。

**地震に強い!! 耐震性能  
レベル1、レベル2地震動に対応**

# ユニホールは(公社)日本下水道協会 I 類 登録品 [JSWAS A-10, A-11]

1989年に、(公社)日本下水道協会認定工場制度の組立マンホール側塊として、Ⅱ類に類別指定されていたユニホールは、2005年に、下水道用鉄筋コンクリート製組立マンホール (JSWAS A-11) として、0号～5号マンホールが I 類規格に登録されました。その際に、Y号 (円形60) マンホールは人がマンホール内に入り作業する空間が無いことから、小型マンホールとして位置付けられました。

1997年に、規格制定された下水道用鉄筋コンクリート製小型マンホール (JSWAS A-10) が、2007年に規格改正され、Y号 (円形60) マンホールが、I 類規格に追加されました。

## ユニホールの確かな耐久性と信頼

1980年8月



ユニホールは、1980年（昭和55年）8月に第1号基が布設されました。25年以上経過した現在も、コンクリート製組立マンホールとして、十分な機能を発揮しています。



2005年8月

25年以上経っても変わらず働き続けています！



# ユニホールの性能

- ユニホールのY号（円形60）並びに円形0号～5号は、（公社）日本下水道協会Ⅰ類規格 [JSWAS A-10] [JSWAS A-11] に登録されたマンホールであり、以下に示す性能を十分に満足することが出来ます。
- JSWAS A-11の性能区分は、接合部の水密性や側方曲げ強さにより、Ⅰ種及びⅡ種に区分されています。  
一般的な使用条件における適用深さは、Ⅰ種5m、Ⅱ種10mです。また、10mを超えるものは超深形マンホールで対応しています。

## 軸方向耐圧強さ

ユニホールの部材は、軸方向耐圧試験を行い、150kNの荷重に耐えることが出来ます。

軸方向耐圧強さ試験の規格

性能区分	軸方向耐圧強さ (kN)
Ⅰ種	150
Ⅱ種	

※Y号（円形60）の軸方向耐圧強さは150kN



## 接合部の水密性

ユニホールの部材は、水密試験を行ない、下表に示す水圧に耐えることが出来ます。

接合部の水密性能の規格

性能区分	水圧 (MPa)
Ⅰ種	0.05
Ⅱ種	0.10

※Y号（円形60）の試験水圧は0.05MPa



## 側方曲げ強さ

ユニホールの部材は、側方曲げ試験を行った場合、下表に示す荷重に耐えることが出来ます。

側方曲げ強さの規格（JSWAS A-10）

呼び方	ひび割れ荷重 (kN/m)	破壊荷重 (kN/m)
Y号マンホール （円形60）	4.2	6.3

側方曲げ強さの規格（JSWAS A-11）

呼び方	性能区分		ひび割れ荷重 (kN/m)		破壊荷重 (kN/m)	
	Ⅰ種	Ⅱ種	Ⅰ種	Ⅱ種	Ⅰ種	Ⅱ種
0号マンホール	5.7	—	8.6	—	—	—
1号マンホール	6.9	13.7	10.4	20.6	—	—
2号マンホール	9.2	18.3	13.8	27.5	—	—
3号マンホール	11.3	22.6	17.0	33.9	—	—
4号マンホール	13.5	27.1	20.3	40.7	—	—
5号マンホール	16.5	33.1	24.8	49.7	—	—

注：ひび割れ荷重とは、部材に幅0.05mmのひび割れを生じた時の試験機が示す荷重を高さ(h)で除した値をいい、破壊荷重とは試験機が示す最大荷重を高さ(h)で除した値です。



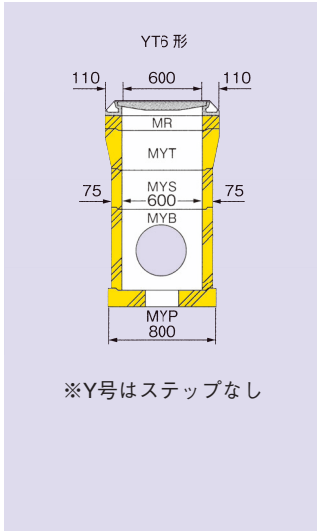
# 豊富なバリエーションを持つユニホール！

ユニホールシリーズの豊富なバリエーションは、施工現場の状況、維持管理、経済性など各種条件に対応しており、小型マンホールから特大型マンホールまでの築造を可能にします。

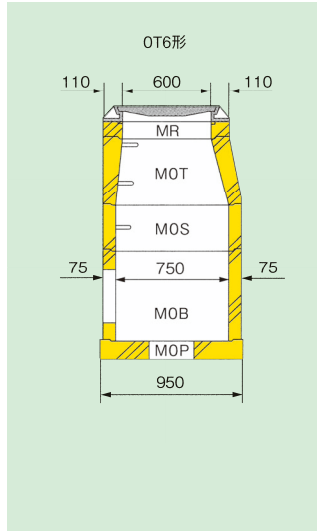
形状は、円形マンホールシリーズ（Y号～5号）、流出方向が方形で流入方向が円形の方円マンホール（A1号）及び楕円マンホール（E1号）があります。

1号～5号マンホールには内径900mmの下水道用鋳鉄製マンホールふたを装着することも可能です。

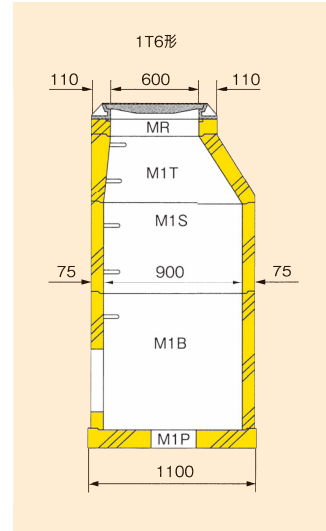
## Y号マンホール



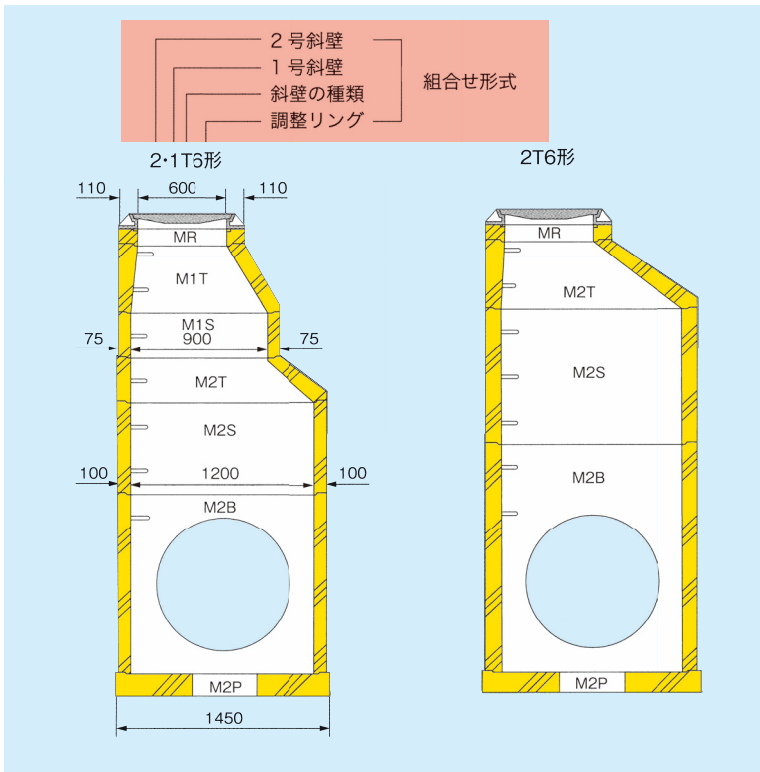
## O号マンホール



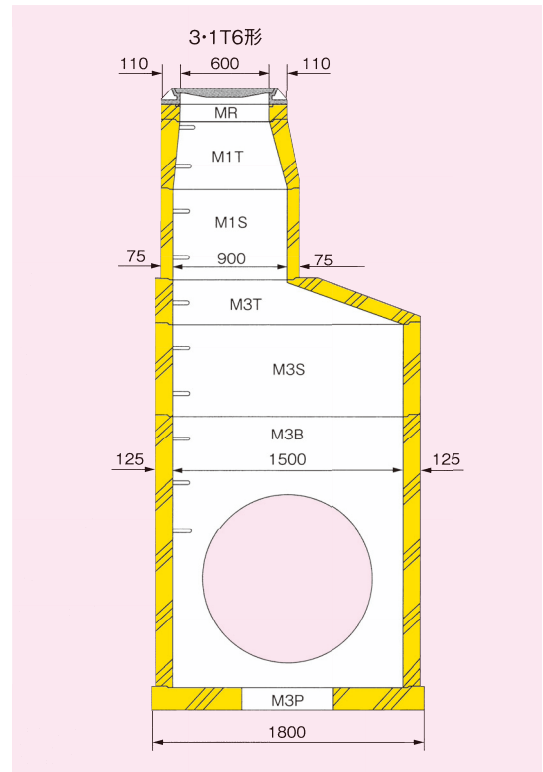
## 1号マンホール



## 2号マンホール

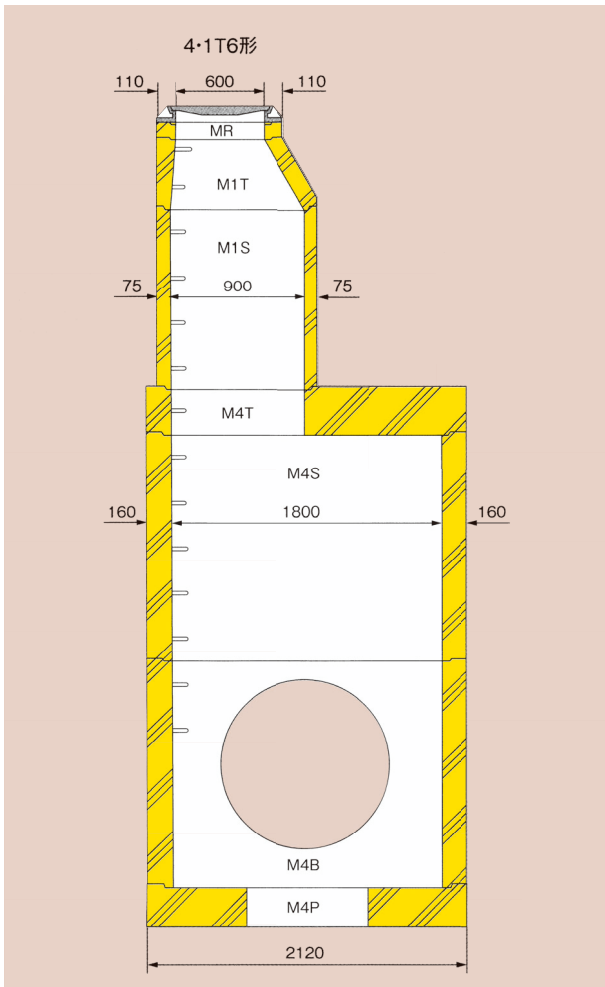


## 3号マンホール

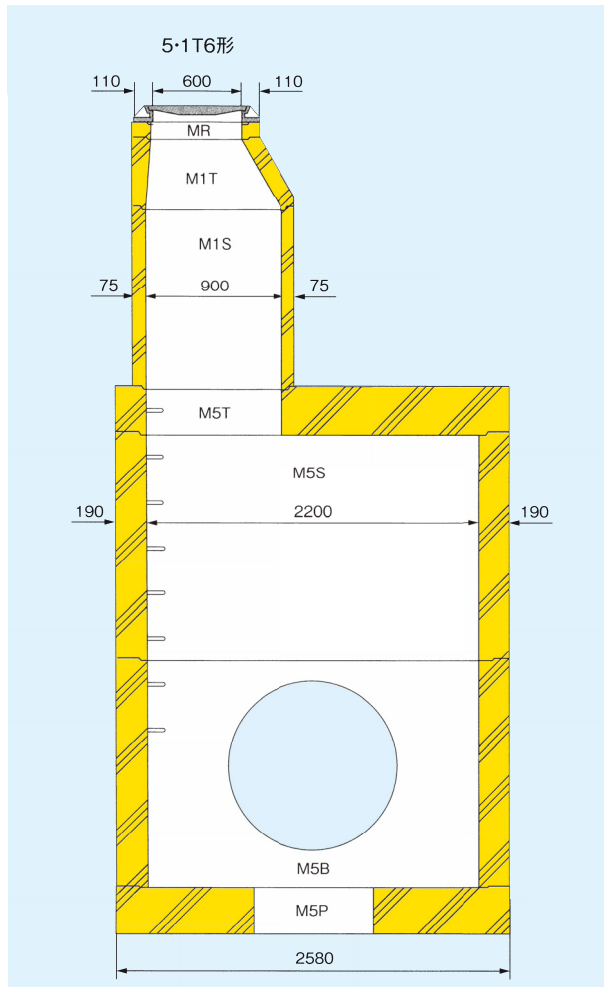


# 豊富なバリエーションを持つユニホール！

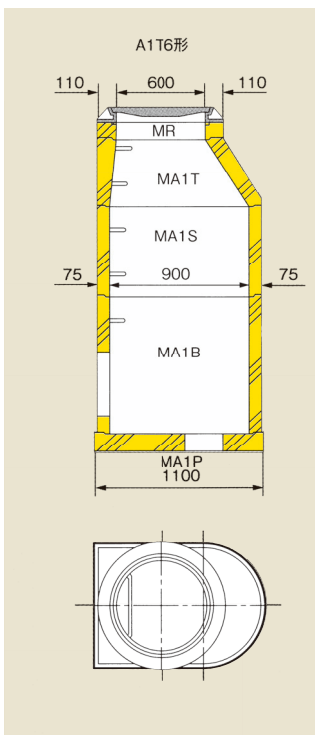
## 4号マンホール



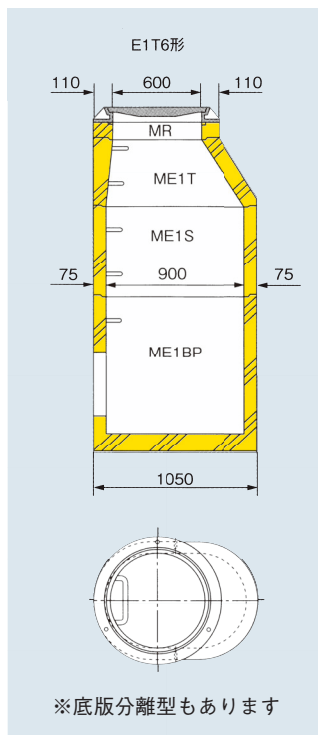
## 5号マンホール



## A1号マンホール

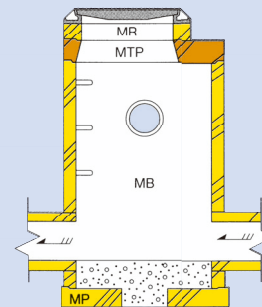


## E1号マンホール



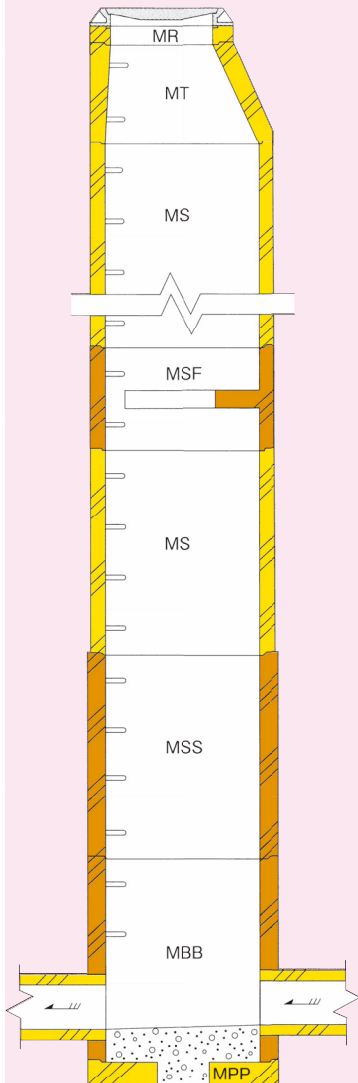
## 床版斜壁 MTP

埋設管の土かぶりが非常に少ない場合に対応する製品で、Y～3号用、A1号・E1号用の7種類があります。有効高さはY号～1号、E1号及びA1号が150mm。2号、3号が200mmです。



## おどり場直壁 MSF

マンホールが深い場合の、安全を確保するための、おどり場と直壁を一体化した製品です。1～5号の5種類があり、JSWAS A-11規格のⅠ種及びⅡ種に対応しています。

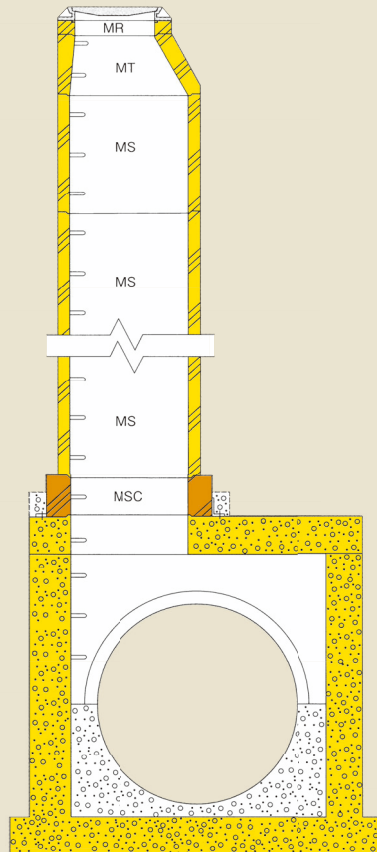


## 深形マンホール MSS、MBB

JSWAS A-11規格のⅡ種に対応する製品で、埋設深さが5mを超える場合に使用します。1号～5号までの5種類があります。

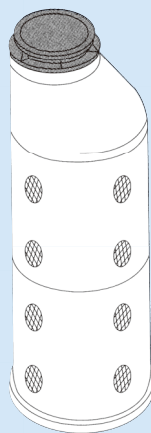
## 連結直壁 MSC

現場打ちの床版の上などにユニホールを接続する場合に使用します。1号、2号及び3号用の3種類があります。



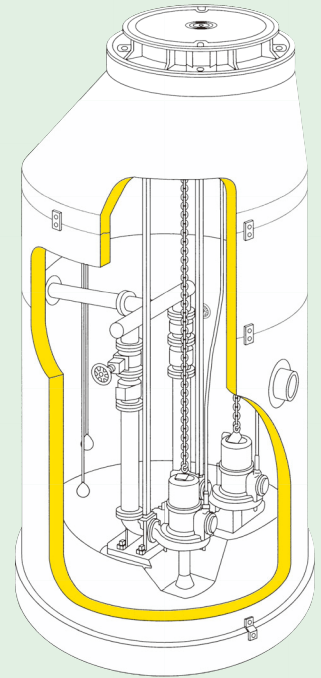
## 浸透ユニホール

雨水流出抑制や浸水対策用として雨水浸透ユニホールがあります。内径600mm～2200mmまでシリーズ化されています。



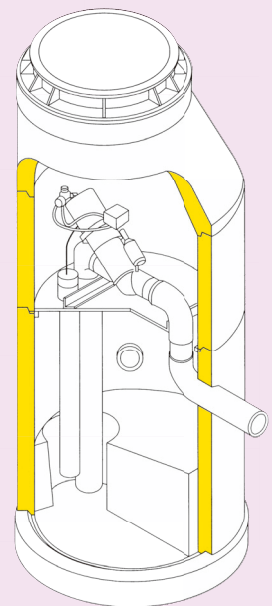
## ユニホールポンプ

ユニホールの中に排水ポンプを設置するポンプ槽としての用途にも対応しています。



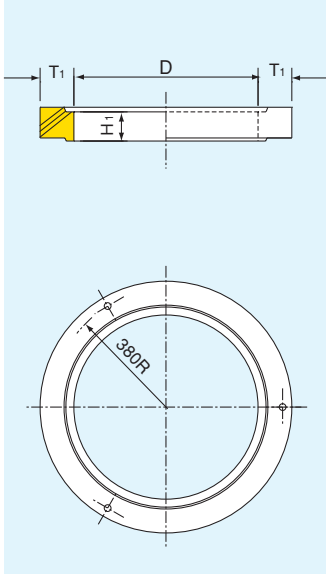
## 真空式ユニホール

真空弁ユニットを設置する等、ユニホールは広い用途に対応しています。

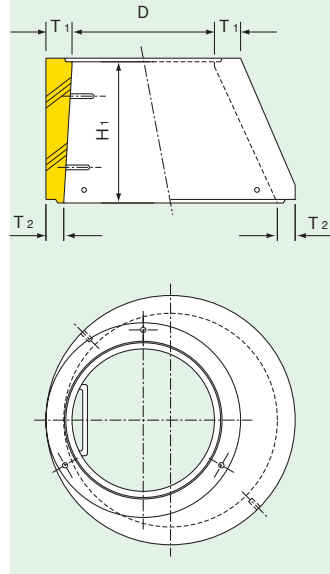


# ユニホール部材構造図

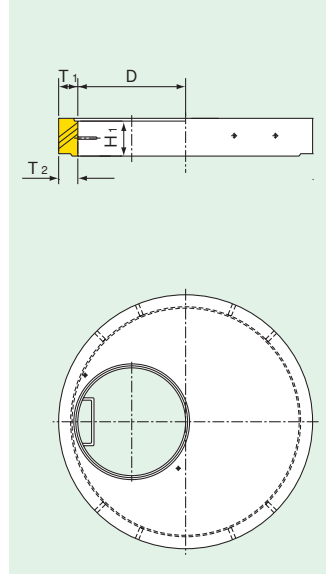
●調整リング (MR)



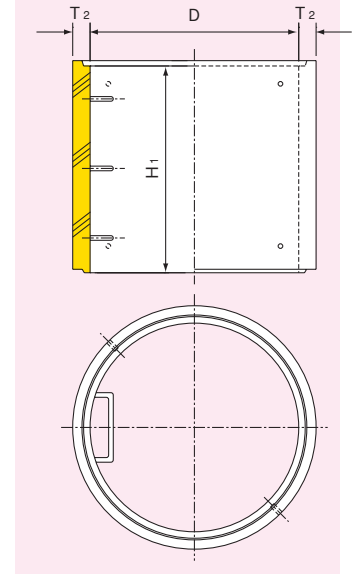
●斜壁 (MT)



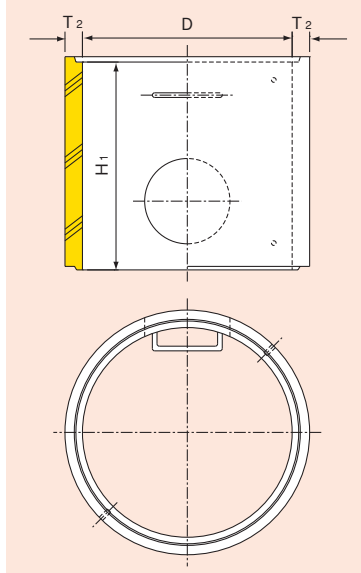
●斜壁 (MT, 4・5号)



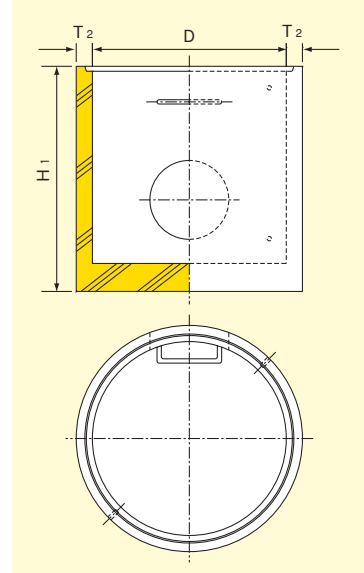
●直壁 (MS)



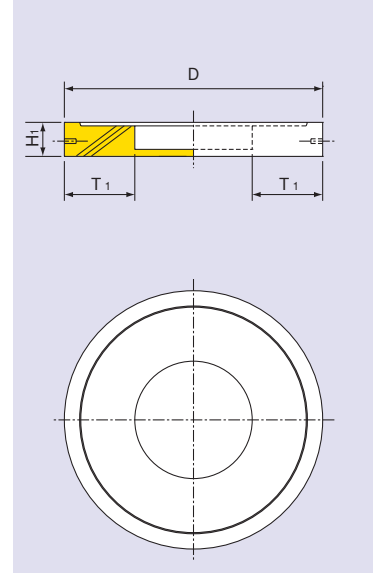
●管取付け壁 (MB)



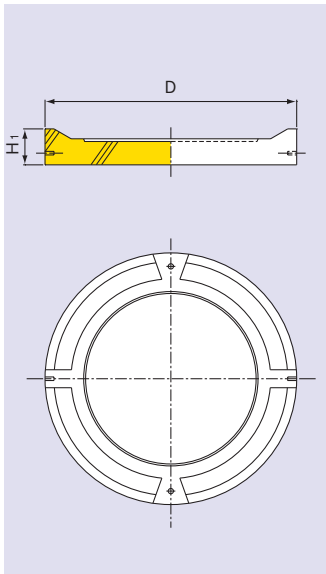
●底版一体型管取付け壁 (MBP)



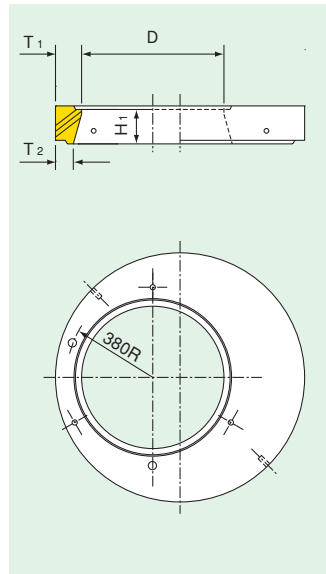
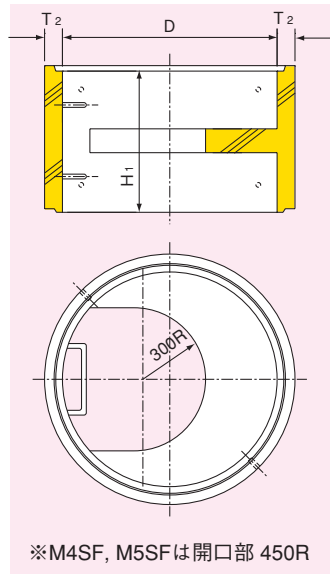
●底版 (MP)



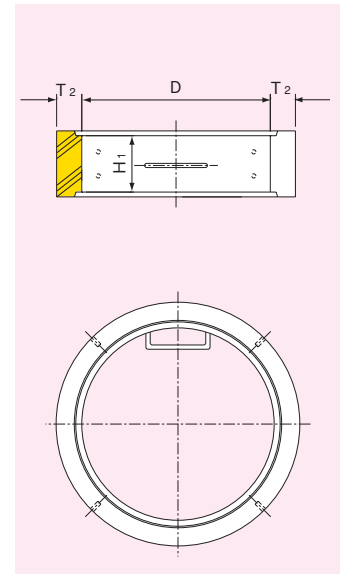
●拡幅底版 (MPAF)



●おどり場直壁 (MSF) ●床版斜壁 (MTP)



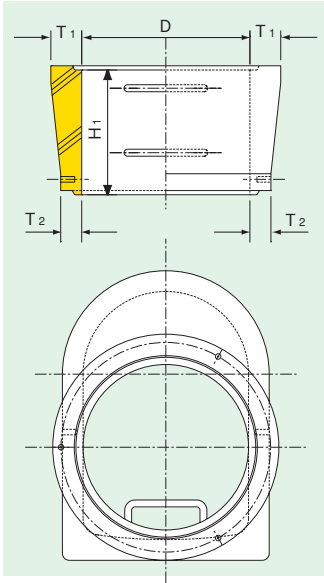
●連結直壁 (MSC)



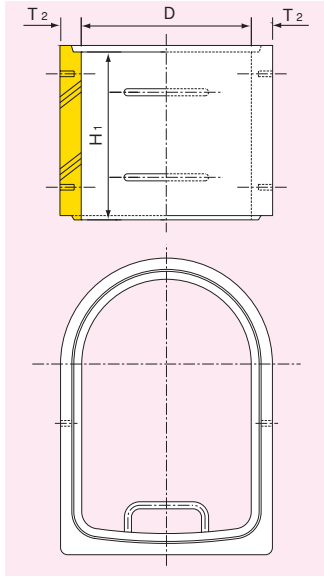
※M4SF, M5SFは開口部 450R



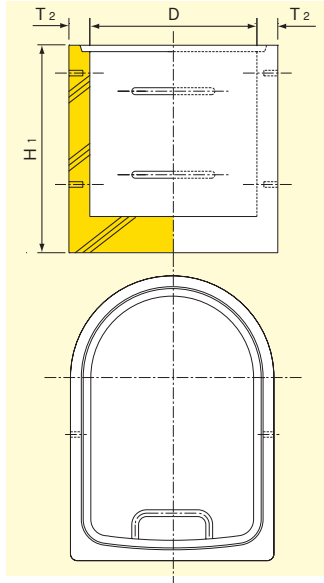
●斜壁 (MA1T)



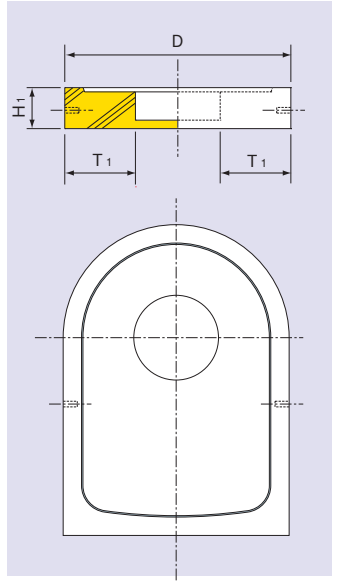
●直壁(MA1S)・管取付け壁(MA1B)



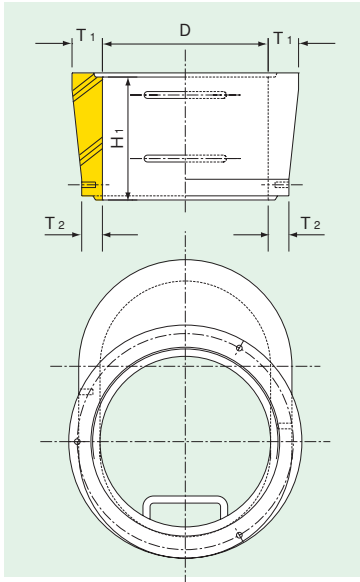
●底板一体型管取付け壁(MA1BP)



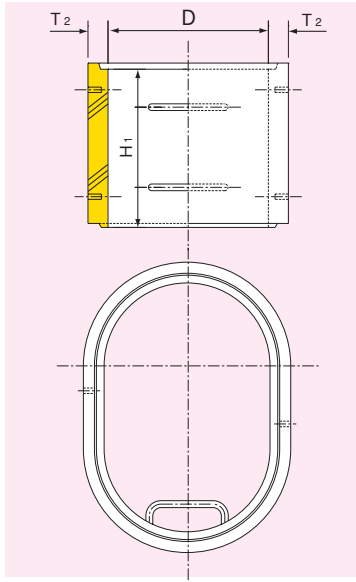
●底板 (MA1P)



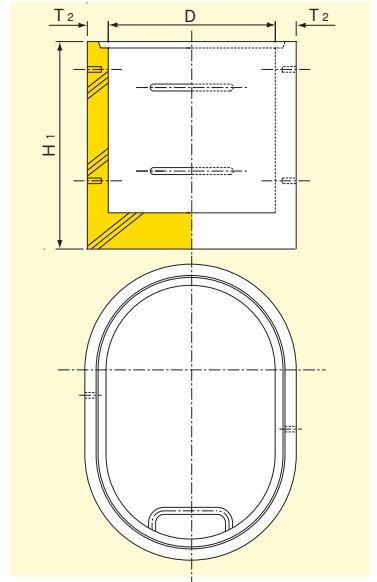
●斜壁 (ME1T)



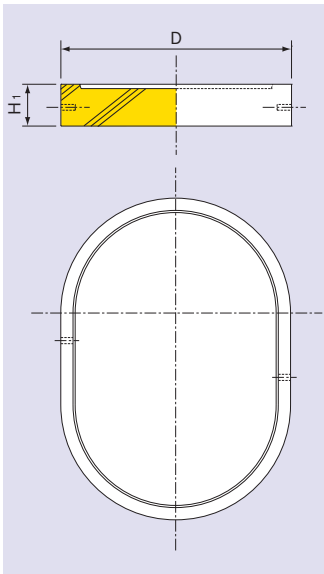
●直壁(ME1S)・管取付け壁(ME1B)



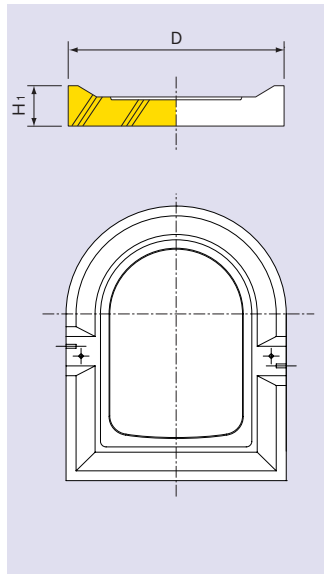
●底板一体型管取付け壁 (ME1BP)



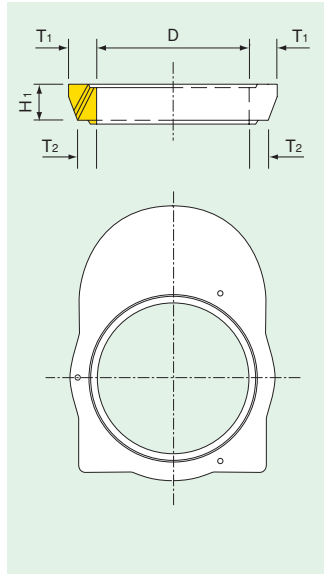
●底板 (ME1PF)



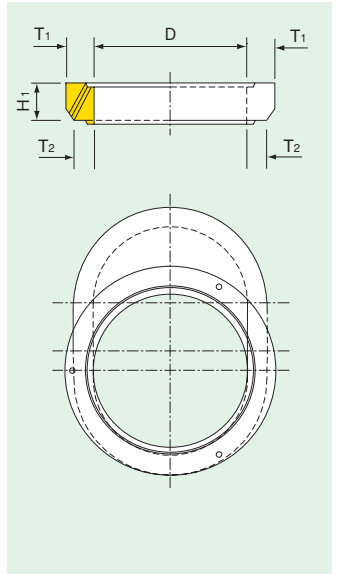
●拡幅底板 (MA1PAF)



●床版斜壁 (MA1TP)



●床版斜壁 (ME1TP)



# ユニホール部材の種類・寸法表

## 標準形マンホール (JSWAS A-10、A-11規格 I種 登録品)

(単位: mm)

種類	性能区分	記号	工業会呼び名	D	高さH <sub>1</sub>	有効高さ	厚さ		参考質量(kg)		
							T <sub>1</sub>	T <sub>2</sub>			
調整リング	I種	CMR60	MR 5	内径600	45	50	110	—	29		
			MR 10	内径600	95	100	110	—	59		
			MR 15	内径600	145	150	110	—	89		
			MR 20	内径600	195	200	110	—	118		
		CMR90	MR 910	内径900	92	100	120	—	93		
			MR 915	内径900	142	150	120	—	140		
		—	—	※MR 1215	内径1200	142	150	150	—	230	
		—	—	※MR 1220	内径1200	192	200	150	—	309	
		斜壁	Y号	CM60T	MYT 30	内径600	295	300	110	75	144
					0号	CM0T	M0T 30	上径600×下径750	295	300	110
M0T 45	上径600×下径750		445	450	110		75	263			
M0T 60	上径600×下径750		595	600	110		75	370			
1号	CM1T		M1T 30	上径600×下径900	295	300	110	75	220		
			M1T 45	上径600×下径900	445	450	110	75	310		
			M1T 60	上径600×下径900	595	600	110	75	419		
2号	CM2T		M2T 39	上径900×下径900	292	300	120	75	272		
			M2T 36	上径600×下径1200	295	300	110	100	462		
			M2T 46	上径600×下径1200	445	450	110	100	547		
	CM2TM		M2T 66	上径600×下径1200	595	600	110	100	782		
			M2T 39	上径900×下径1200	292	300	120	100	363		
			M2T 49	上径900×下径1200	442	450	120	100	510		
—	—		※M2T 312	上径1200×下径1200	292	300	150	100	394		
3号	CM3TM		M3T 39	上径900×下径1500	292	300	125	125	735		
			M3T 49	上径900×下径1500	442	450	125	125	952		
4号	CM4SBM		M4T 69	上径900×下径1500	592	600	125	125	1180		
			CM5SBM	M5T	内径900	292	300	160	160	2200	
5号	—		CM60S	MYS 30	内径600	292	300	—	75	116	
				MYS 60	内径600	592	600	—	75	233	
直壁	0号	CM0S	M0S 30	内径750	292	300	—	75	143		
			M0S 60	内径750	592	600	—	75	286		
			M0S 90	内径750	892	900	—	75	429		
			M0S 120	内径750	1192	1200	—	75	571		
			M0S 150	内径750	1492	1500	—	75	713		
			M0S 180	内径750	1792	1800	—	75	857		
	1号	CM1S	M1S 30	内径900	292	300	—	75	167		
			M1S 60	内径900	592	600	—	75	335		
			M1S 90	内径900	892	900	—	75	504		
			M1S 120	内径900	1192	1200	—	75	673		
			M1S 150	内径900	1492	1500	—	75	842		
			M1S 180	内径900	1792	1800	—	75	1010		
	2号	CM2S	M2S 60	内径1200	592	600	—	100	598		
			M2S 90	内径1200	892	900	—	100	898		
			M2S 120	内径1200	1192	1200	—	100	1200		
			M2S 150	内径1200	1492	1500	—	100	1500		
			M2S 180	内径1200	1792	1800	—	100	1800		
			M2S 210	内径1200	2092	2100	—	100	2100		
	3号	CM3S	M2S 240	内径1200	2392	2400	—	100	2400		
			M3S 60	内径1500	592	600	—	125	938		
M3S 90			内径1500	892	900	—	125	1410			
M3S 120			内径1500	1192	1200	—	125	1880			
M3S 150			内径1500	1492	1500	—	125	2350			
M3S 180			内径1500	1792	1800	—	125	2810			
4号	CM4S	M3S 210	内径1500	2092	2100	—	125	3280			
		M3S 240	内径1500	2392	2400	—	125	3750			
		M4S 90	内径1800	888	900	—	160	2160			
		M4S 120	内径1800	1188	1200	—	160	2880			
		M4S 150	内径1800	1488	1500	—	160	3610			
		M4S 180	内径1800	1788	1800	—	160	4330			
5号	CM5S	M4S 210	内径1800	2088	2100	—	160	5060			
		M4S 240	内径1800	2388	2400	—	160	5780			
		M5S 90	内径2200	888	900	—	190	3140			
		M5S 120	内径2200	1188	1200	—	190	4190			
		M5S 150	内径2200	1488	1500	—	190	5230			
		M5S 180	内径2200	1788	1800	—	190	6280			
M5S 210	内径2200	2088	2100	—	190	7330					
M5S 240	内径2200	2388	2400	—	190	8380					

(単位: mm)

種類	性能区分	記号	工業会呼び名	D	高さH <sub>1</sub>	有効高さ	厚さ		参考質量(kg)	
							T <sub>1</sub>	T <sub>2</sub>		
管取付け壁	I種	Y号	CM60B	MYB 60	内径600	592	600	—	75	233
				MYB 90	内径600	892	900	—	75	350
		0号	CM0B	M0B 60	内径750	592	600	—	75	286
				M0B 90	内径750	892	900	—	75	429
				M0B 120	内径750	1192	1200	—	75	571
				M0B 150	内径750	1492	1500	—	75	713
				M0B 180	内径750	1792	1800	—	75	857
				M1B 60	内径900	592	600	—	75	335
		1号	CM1B	M1B 90	内径900	892	900	—	75	504
				M1B 120	内径900	1192	1200	—	75	673
				M1B 150	内径900	1492	1500	—	75	842
				M1B 180	内径900	1792	1800	—	75	1010
				M2B 90	内径1200	892	900	—	100	898
				M2B 120	内径1200	1192	1200	—	100	1200
		2号	CM2B	M2B 150	内径1200	1492	1500	—	100	1500
				M2B 180	内径1200	1792	1800	—	100	1800
				M2B 210	内径1200	2092	2100	—	100	2100
				M2B 240	内径1200	2392	2400	—	100	2400
				M3B 120	内径1500	1192	1200	—	125	1880
				M3B 150	内径1500	1492	1500	—	125	2350
3号	CM3B	M3B 180	内径1500	1792	1800	—	125	2810		
		M3B 210	内径1500	2092	2100	—	125	3280		
		M3B 240	内径1500	2392	2400	—	125	3750		
		M4B 90	内径1800	888	900	—	160	2160		
		M4B 120	内径1800	1188	1200	—	160	2880		
		M4B 150	内径1800	1488	1500	—	160	3610		
4号	CM4B	M4B 180	内径1800	1788	1800	—	160	4330		
		M4B 210	内径1800	2088	2100	—	160	5060		
		M4B 240	内径1800	2388	2400	—	160	5780		
		M5B 90	内径2200	888	900	—	190	3140		
		M5B 120	内径2200	1188	1200	—	190	4190		
		M5B 150	内径2200	1488	1500	—	190	5230		
5号	CM5B	M5B 180	内径2200	1788	1800	—	190	6280		
		M5B 210	内径2200	2088	2100	—	190	7330		
		M5B 240	内径2200	2388	2400	—	190	8380		
		M0BP 60	内径750	745	600	—	75	461		
		M0BP 90	内径750	1045	900	—	75	595		
		M0BP 120	内径750	1345	1200	—	75	729		
0号	CM0BP	M0BP 150	内径750	1645	1500	—	75	863		
		M0BP 180	内径750	1945	1800	—	75	998		
		M1BP 60	内径900	745	600	—	75	579		
		M1BP 90	内径900	1045	900	—	75	737		
		M1BP 120	内径900	1345	1200	—	75	896		
		M1BP 150	内径900	1645	1500	—	75	1060		
1号	CM1BP	M1BP 180	内径900	1945	1800	—	75	1210		
		Y号	CM60P	MYP	外径800	145	130	250	—	144
		MYPB		外径800	145	130	250	—	144	
		0号	CM0P	MYPF	外径800	145	130	—	—	166
				M0P	外径950	145	130	300	—	201
				M0PB	外径950	145	130	300	—	201
M0PF	外径950			145	130	—	—	231		
M0PAF	外径1200			200	130	—	—	421		
M1P	外径1100			145	130	300	—	249		
1号	CM1P	M1PB	外径1100	145	130	300	—	249		
		M1PF	外径1100	145	130	—	—	310		
		M1PAF	外径1400	200	130	—	—	567		
		M2P	外径1450	165	150	425	—	517		
		M2PB	外径1450	165	150	425	—	517		
		M2PF	外径1450	165	150	—	—	619		
2号	CM2P	M2PAF	外径1700	220	150	—	—	915		
		M3P	外径1800	165	150	600	—	853		
		M3PB	外径1800	165	150	600	—	853		
		M3PF	外径1800	165	150	—	—	955		
		M4P	外径2120	282	262	660	—	1890		
		M4PF	外径2120	282	262	—	—	2200		
3号	CM3P	M5P	外径2580	312	292	890	—	3290		
		M5PB	外径2580	312	292	—	—	3630		

※印はJSWAS A-11規格類似品

注1: Pはドーナツ底版、PBは底付底版、PFはフラット底版、PAFは幅縮底版

注2: 直壁及び管取付け壁の有効高さは、0号・1号で210・240とすることができます。

注3: M2S、M3Sには有効高さ300とすることができます。

注4: M4T、M5Tには開口部600とすることができます。

注5: 調整リングは有効高さ200とすることができます。

注6: A1号、E1号は販売地区により取扱いをしない場合があります。

### 深形マンホール (JSWAS A-11規格 II種 登録品)

(単位: mm)

種類	性能区分	記号	工業会呼び名	D	高さ H <sub>1</sub>	有効高さ	厚さ		参考質量 (kg)
							T <sub>1</sub>	T <sub>2</sub>	
深形直壁	1号	CM1S	M1SS 30	内径900	292	300	—	100	229
			M1SS 60	内径900	592	600	—	100	460
			M1SS 90	内径900	892	900	—	100	691
			M1SS 120	内径900	1192	1200	—	100	922
			M1SS 150	内径900	1492	1500	—	100	1150
			M1SS 180	内径900	1792	1800	—	100	1380
	2号	CM2S	M2SS 60	内径1200	592	600	—	125	762
			M2SS 90	内径1200	892	900	—	125	1140
			M2SS 120	内径1200	1192	1200	—	125	1530
			M2SS 150	内径1200	1492	1500	—	125	1910
			M2SS 180	内径1200	1792	1800	—	125	2290
			M2SS 210	内径1200	2092	2100	—	125	2670
	3号	CM3S	M3SS 60	内径1500	592	600	—	150	1140
			M3SS 90	内径1500	892	900	—	150	1710
			M3SS 120	内径1500	1192	1200	—	150	2280
			M3SS 150	内径1500	1492	1500	—	150	2850
			M3SS 180	内径1500	1792	1800	—	150	3420
			M3SS 210	内径1500	2092	2100	—	150	4000
	4号	CM4S	M4SS 90	内径1800	888	900	—	160	2160
			M4SS 120	内径1800	1188	1200	—	160	2880
M4SS 150			内径1800	1488	1500	—	160	3610	
M4SS 180			内径1800	1788	1800	—	160	4330	
M4SS 210			内径1800	2088	2100	—	160	5060	
M4SS 240			内径1800	2388	2400	—	160	5780	
5号	CM5S	M5SS 90	内径2200	888	900	—	190	3140	
		M5SS 120	内径2200	1188	1200	—	190	4190	
		M5SS 150	内径2200	1488	1500	—	190	5230	
		M5SS 180	内径2200	1788	1800	—	190	6280	
		M5SS 210	内径2200	2088	2100	—	190	7330	
		M5SS 240	内径2200	2388	2400	—	190	8380	
深形管取付壁	1号	CM1B	M1BB 60	内径900	592	600	—	100	460
			M1BB 90	内径900	892	900	—	100	691
			M1BB 120	内径900	1192	1200	—	100	922
			M1BB 150	内径900	1492	1500	—	100	1150
			M1BB 180	内径900	1792	1800	—	100	1380
	2号	CM2B	M2BB 90	内径1200	892	900	—	125	1140
			M2BB 120	内径1200	1192	1200	—	125	1530
			M2BB 150	内径1200	1492	1500	—	125	1910
			M2BB 180	内径1200	1792	1800	—	125	2290
			M2BB 210	内径1200	2092	2100	—	125	2670
	3号	CM3B	M3BB 120	内径1500	1192	1200	—	150	2280
			M3BB 150	内径1500	1492	1500	—	150	2850
			M3BB 180	内径1500	1792	1800	—	150	3420
			M3BB 210	内径1500	2092	2100	—	150	4000
			M3BB 240	内径1500	2392	2400	—	150	4570
	4号	CM4B	M4BB 90	内径1800	888	900	—	160	2160
			M4BB 120	内径1800	1188	1200	—	160	2880
			M4BB 150	内径1800	1488	1500	—	160	3610
			M4BB 180	内径1800	1788	1800	—	160	4330
			M4BB 210	内径1800	2088	2100	—	160	5060
5号	CM5B	M5BB 90	内径2200	888	900	—	190	3140	
		M5BB 120	内径2200	1188	1200	—	190	4190	
		M5BB 150	内径2200	1488	1500	—	190	5230	
		M5BB 180	内径2200	1788	1800	—	190	6280	
		M5BB 210	内径2200	2088	2100	—	190	7330	
深形底板	1号	CM1P	M1PP	外径1100	145	130	300	—	249
			M1PPB	外径1100	145	130	300	—	249
			M1PPF	外径1100	145	130	—	—	310
	2号	CM2P	M2PP	外径1450	165	150	425	—	517
			M2PPB	外径1450	165	150	425	—	517
			M2PPF	外径1450	165	150	—	—	619
	3号	CM3P	M3PP	外径1800	165	150	600	—	853
			M3PPB	外径1800	165	150	600	—	853
			M3PPF	外径1800	165	150	—	—	955
	4号	CM4P	M4PP	外径2120	282	262	660	—	1890
			M4PPF	外径2120	282	262	—	—	2200
	5号	CM5P	M5PP	外径2580	312	292	890	—	3290
	M5PPF	外径2580	312	292	—	—	3630		

注: M2SS、M3SSには有効高さ300とすることができます。

### おどり場直壁 (JSWAS A-11規格 I種・II種 登録品)

(単位: mm)

種類	性能区分	記号	工業会呼び名	D	高さ H <sub>1</sub>	有効高さ	厚さ		参考質量 (kg)
							T <sub>1</sub>	T <sub>2</sub>	
I種	1号	CM1S	M1SF 60	内径900	592	600	—	75	417
	2号	CM2S	M2SF 60	内径1200	592	600	—	100	790
	3号	CM3S	M3SF 60	内径1500	592	600	—	125	1280
	4号	CM4S	M4SF 90	内径1800	888	900	—	160	2900
	5号	CM5S	M5SF 90	内径2200	888	900	—	190	4210
II種	深形1号	CM1S	M1SSF 60	内径900	592	600	—	100	541
	深形2号	CM2S	M2SSF 60	内径1200	592	600	—	125	952
	深形3号	CM3S	M3SSF 60	内径1500	592	600	—	150	1480
	深形4号	CM4S	M4SSF 90	内径1800	888	900	—	160	2900
	深形5号	CM5S	M5SSF 90	内径2200	888	900	—	190	4210

### 床版斜壁 (JSWAS A-10、A-11規格 I種 登録品)

(単位: mm)

種類	性能区分	記号	工業会呼び名	D	高さ H <sub>1</sub>	有効高さ	厚さ		参考質量 (kg)
							T <sub>1</sub>	T <sub>2</sub>	
Y号	—	CM60T	MYTP	上径600×下径600	145	150	110	75	80
0号	I種	CM0SB	M0TP	上径600×下径670	145	150	110	75	120
1号		CM1SB	M1TP	上径600×下径670	145	150	110	75	218
2号		CM2SB	M2TP	上径600×下径670	195	200	135	100	622
3号	—	CM3SB	M3TP	上径600×下径670	195	200	160	125	1060

### 連結直壁 (JSWAS A-11規格 I種・II種 登録品)

(単位: mm)

種類	性能区分	記号	工業会呼び名	D	高さ H <sub>1</sub>	有効高さ	厚さ		参考質量 (kg)
							T <sub>1</sub>	T <sub>2</sub>	
I種	1号	CM1S	M1SC 30	内径900	292	300	—	120	287
	2号	CM2S	M2SC 30	内径1200	292	300	—	180	589
	3号	CM3S	M3SC 30	内径1500	292	300	—	220	900
II種	深形1号	CM1S	M1SSC 30	内径900	292	300	—	120	287
	深形2号	CM2S	M2SSC 30	内径1200	292	300	—	180	589
	深形3号	CM3S	M3SSC 30	内径1500	292	300	—	220	900

### A1号マンホール (II類 認定品)

(単位: mm)

種類	性能区分	記号	工業会呼び名	D	高さ H <sub>1</sub>	有効高さ	厚さ		参考質量 (kg)
							T <sub>1</sub>	T <sub>2</sub>	
斜壁	—	—	MA1T 30	内径600 (D820)	295	300	110	75	194
	—	—	MA1T 45	内径600 (D820)	445	450	110	75	273
	—	—	MA1T 60	内径600 (D820)	595	600	110	75	400
	—	—	MA1TP	内径600 (D820)	145	150	110	75	175
直壁	—	—	MA1S 30	内寸法600×900	292	300	—	75	173
	—	—	MA1S 60	内寸法600×900	592	600	—	75	345
	—	—	MA1S 90	内寸法600×900	892	900	—	75	517
管取付壁	—	—	MA1B 60	内寸法600×900	592	600	—	75	345
	—	—	MA1B 90	内寸法600×900	892	900	—	75	517
底板一体型管取付壁	—	—	MA1BP 60	内寸法600×900	745	600	—	75	482
	—	—	MA1BP 90	内寸法600×900	1045	900	—	75	623
底板	—	—	MA1P	外寸法800×1100	145	130	250	—	246
	—	—	MA1PB	外寸法800×1100	145	130	250	—	246
	—	—	MA1PF	外寸法800×1100	145	130	—	—	268
	—	—	MA1PAF	外寸法1100×1400	200	130	—	—	477

注: PBは底付底板、PFはフラット底板

### E1号マンホール (II類 認定品)

(単位: mm)

種類	性能区分	記号	工業会呼び名	D	高さ H <sub>1</sub>	有効高さ	厚さ		参考質量 (kg)
							T <sub>1</sub>	T <sub>2</sub>	
斜壁	—	—	ME1T 30	内径600 (D820)	295	300	110	75	168
	—	—	ME1T 45	内径600 (D820)	445	450	110	75	237
	—	—	ME1T 60	内径600 (D820)	595	600	110	75	315
	—	—	ME1TP	内径600 (D820)	145	150	110	75	135
直壁	—	—	ME1S 30	内寸法600×900	292	300	—	75	145
	—	—	ME1S 60	内寸法600×900	592	600	—	75	285
	—	—	ME1S 90	内寸法600×900	892	900	—	75	426
管取付壁	—	—	ME1B 60	内寸法600×900	592	600	—	75	285
	—	—	ME1B 90	内寸法600×900	892	900	—	75	426
底板一体型管取付壁	—	—	ME1BP 60	内寸法600×900	745	600	—	75	482
	—	—	ME1BP 90	内寸法600×900	1045	900	—	75	623
底板	—	—	ME1PF	外寸法800×1100	145	130	—	—	268

# 耐震性に優れたユニホール

## 耐震性と耐震性判定図表

●1995年に発生した阪神淡路大震災以降、下水道施設に耐震性が要求されています。全国ユニホール工業会では、「(公社)日本下水道協会2015年版下水道施設耐震計算例」に基づき様々な条件下でのユニホールの耐震計算を行い、ユニホール耐震性判定図表を作成致しました。

本耐震計算の方法は、ユニホールの継手に可とう性があるため、部材間の継手部にバネを介在させた継手可とうモデルで計算を行っています。

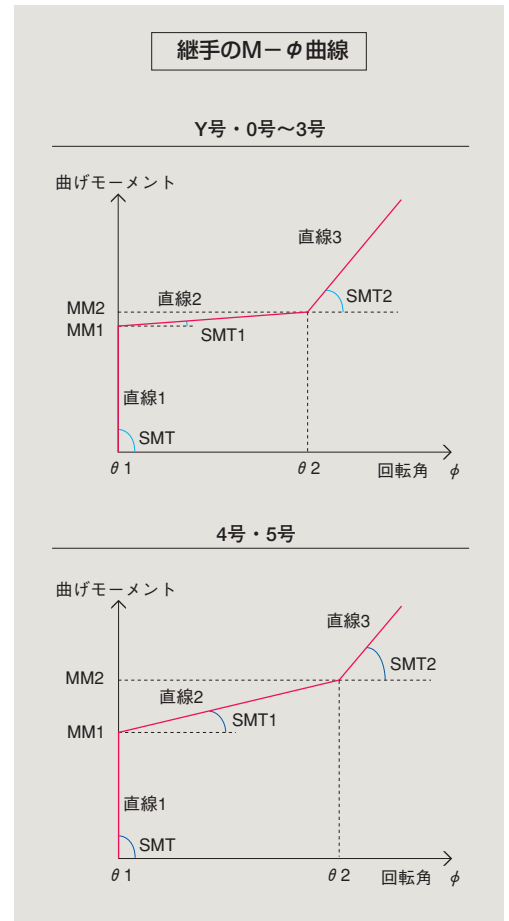
ユニホールは広範囲の土質条件、施工条件下において耐震性があり、重要幹線（レベル2）、その他の管路（レベル1）ともに安心して使用していただけます。

## 継手のバネ特性

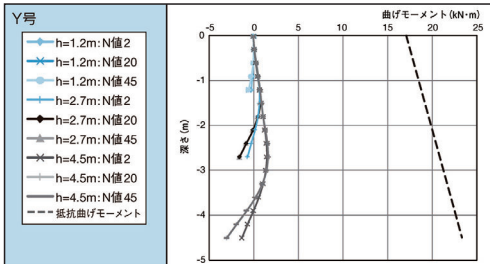
継手のバネ特性は、3段階にバネ常数が変化するトリ・リニア（3直線）モデルとして考えています。ユニホールの継手は、遊びのある金属プレートで連結されているので、右図のような特性を示します。

継手曲げの変形因子

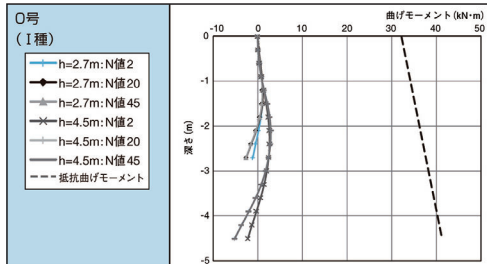
	Y号・0号～3号	4号・5号
直線1	マンホール自重による軸圧縮力の解放域	
直線2	ボルトの遊びの領域	弾性シールの弾性域
直線3	金属プレートの弾性域	金属プレートの弾性域



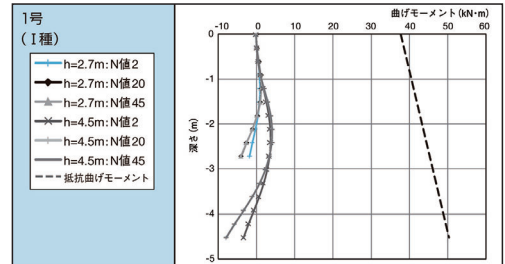
Y号



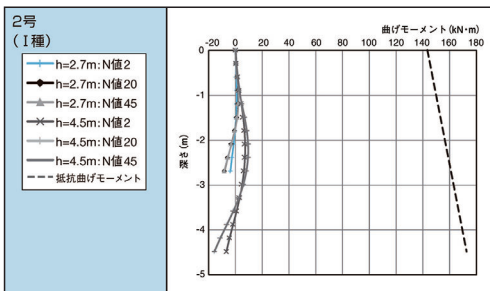
O号 (I種)



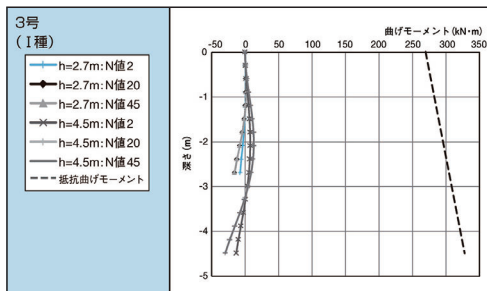
1号 (I種)



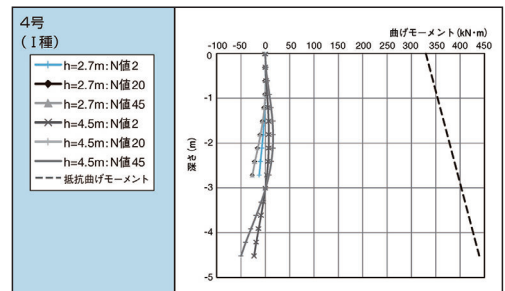
2号 (I種)



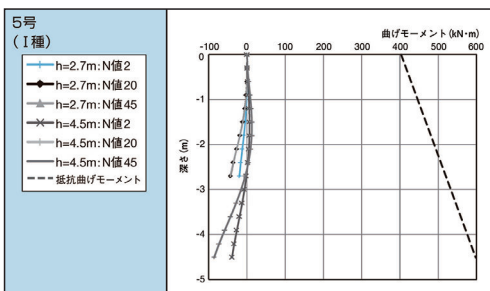
3号 (I種)



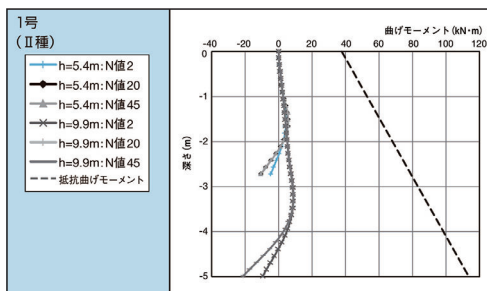
4号 (I種)



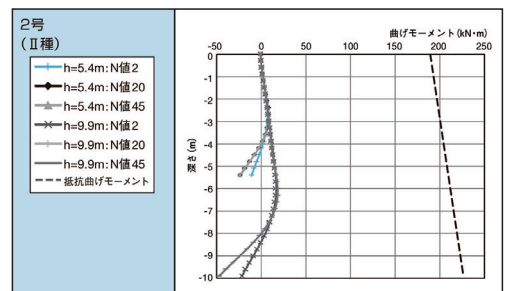
5号 (I種)



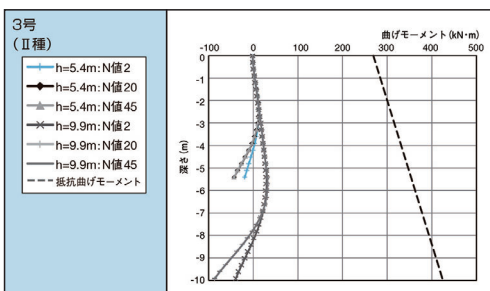
1号 (II種)



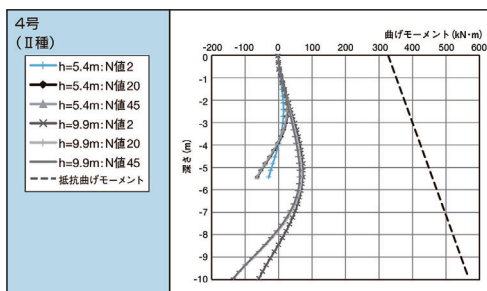
2号 (II種)



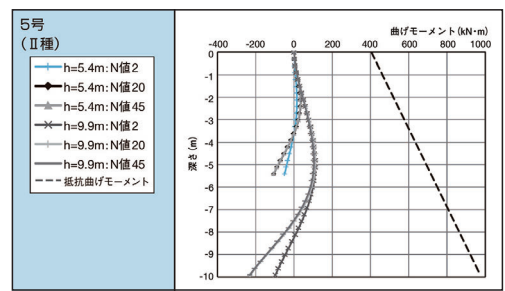
3号 (II種)



4号 (II種)



5号 (II種)



# ユニホールの組合せ

ユニホールの組合せは、マンホール深さ（地表の受わく上面から流出管管底までの高さ）と流入管との落差から決定します。同じマンホール深さでも組合せ方法は、数種類ありますので「ユニホール決定フロー」に従い、現場の条件に合わせて最も合理的な組合せを選ぶことができます。

## ●ユニホール決定フロー

準備するもの  
●設計図（平面図、縦断面図）  
●分度器

2, 3号マンホールの場合は、施工条件により組合せ形式の選択をします。

条件1 施工

- 有効長が短く部材の軽いもの
- 1.3.の中間
- 有効長が長く継手数の少ないもの

条件2 調整リングの数（個）

0	0～1
1	1～2
2	2～3
3	3～

条件3 調整リング調整高（mm）

0	0～100
50	50～150
100	100～200
150	150～250

管取付け壁に削孔できる落差の最大値（mm）  
Y、0, 1号マンホール

呼び径	MB60	MB90	MB120	MB150	MB180
150	130	430	730	1030	1330
200	80	380	680	980	1230
250	25	325	625	925	1225
300		275	575	875	1175
350		225	525	825	1125
400		165	465	765	1065
450		110	410	710	1010
500		60	360	660	960

2, 3号マンホール

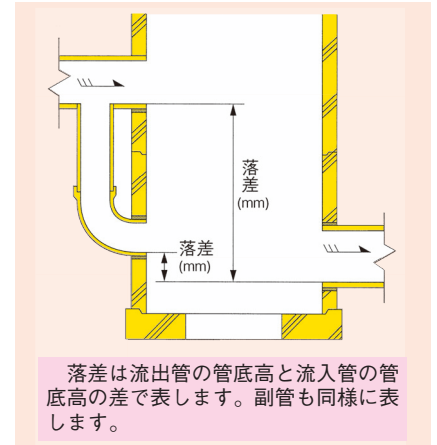
呼び径	MB90	MB120	MB150	MB180	MB210	MB240
150	380	680	980	1280	1580	1880
200	330	630	930	1230	1530	1830
250	280	580	880	1180	1480	1780
300	225	525	825	1125	1425	1725
350	175	475	775	1075	1375	1675
400	115	415	715	1015	1315	1615
450	60	360	660	960	1260	1560
500		310	610	910	1210	1510
600		200	500	800	1100	1400
700		90	390	690	990	1290
800			280	580	880	1180
900			170	470	770	1070
1000			65	365	665	965
1100				260	560	860

管取付け壁へ削孔  
直壁へ削孔  
直壁の組合せ順

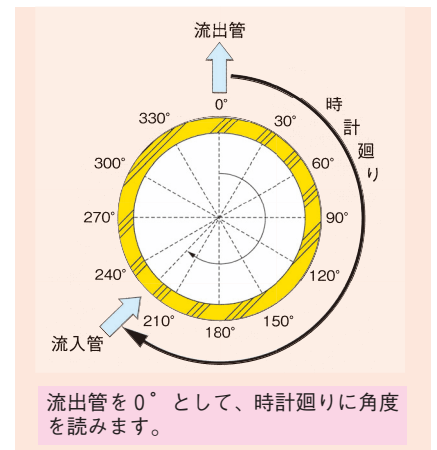
調整リングでの調整範囲  
軽量化（有効長・短い）  
継手少（有効長・長い）

組合せ決定

## ●落差の表し方



## ●角度の表し方



## ●削孔径の種類

取付管呼び径	流入・流出管の種類					削孔径 (mm)
	ヒューム管	推進管	塩ビ管	ESJ取付タイプ塩ビ管	FRPM	
150			150	100		210
200			200	150	200	262
250			250	200	250	314
300			300	250	300	366
350		250	350		350	420
400		300	400		400	474
450		350	450		450	530
500		400	500		500	586
600		500	600		600	644
700		600			700	700
800		700			800	760
900		800			900	820
1000		900			1000	886
1100		1000			1100	940
1200		1100			1200	1002
1350		1200			1350	1030
1500		1350			1500	1120
		1500				1150
						1234
						1270
						1346
						1380
						1460
						1636
						1840

単位：mm

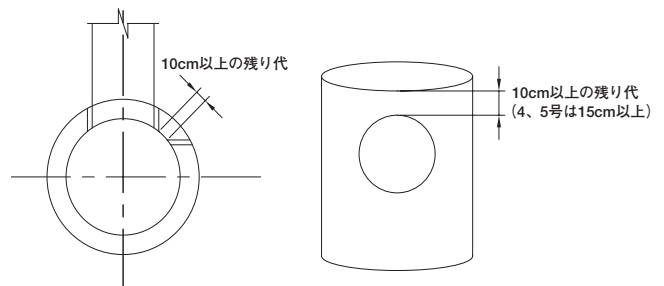
呼び方	接続管径	
	中間点	会合点
0号	400	250
1号	500	400
2号	800	500
3号	1100	700
4号	1200	800
5号	1500	1100
Y号		300

## ●削孔時の留意点

部材に取付け管用の削孔を行うにあたり以下の注意が必要である。

「削孔同士の間隔が小さすぎると、加工時、運搬時、施工時にひび割れが発生する要因となるため、削孔同士の間隔を10cm以上確保することが望ましい。これによりがたい場合は、別途防護コンクリートが必要であり、割込み人孔等で馬てい削孔をした場合も同様に防護コンクリートが必要である。」（公社）日本下水道協会規格A-11参考資料1より。

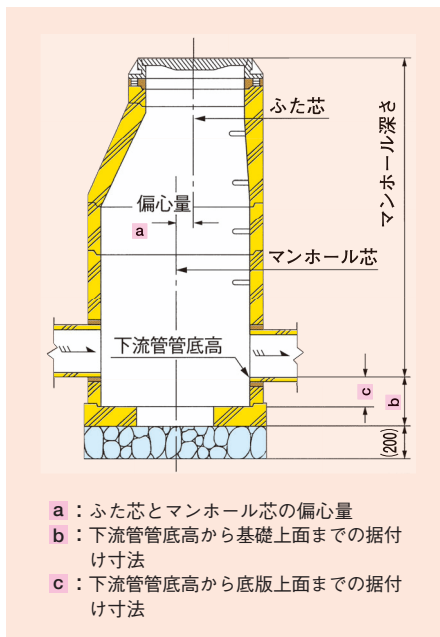
また、部材端部から削孔部までの間隔についても10cm以上（4・5号は15cm以上）とすることが望ましい。



# 施工の合理化を追求したユニホール

## ユニホールの施工（据付け順序と据付け方法）※4、5号を除く

### ①マンホール芯とふた芯



### ●据付け寸法と偏心量

(単位: mm)

マンホール		a	b	c
Y号	YT6形	0	300	170
0号	OT6形	40	300	170
1号	1T6形	115	300	170
2号	2・1T6形	245	370	220
	2T6形	290	370	220
3号	2T9形	130	370	220
	3・1T6形	415	370	220
3号	3T9形	300	370	220
	A1号	A1T6形	※265	300
E1号	E1T6形	※265	300	170

※印: 底版中心位置とふた芯の偏心量は115mm

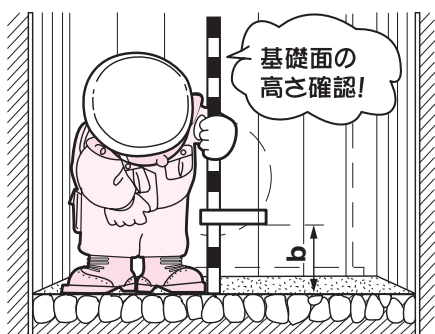
### ●4・5号の据付け寸法と偏心量（参考）

4号	4・1T6形	565	632	382
5号	5・1T6形	765	662	382

### ②栗石又は碎石基礎

基礎は、栗石又は碎石基礎としマンホールの沈下を防ぐため、十分転圧します。

基礎上面は、マンホール深さ(下流管管底高)より据付け寸法**b**だけ下がった高さとなります。



### ③底版据付け

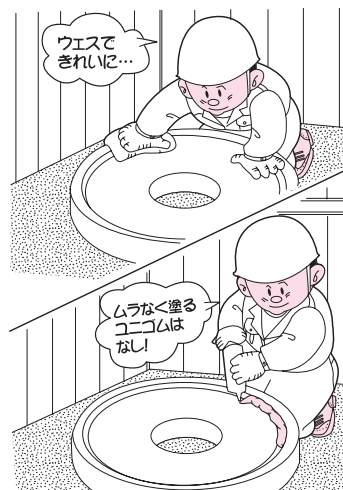


底版外面の↑マークと下流管のセンターを合わせて設置します。

水平及び高さの調整を行い底版の上面がマンホール深さより、据付け寸法**c**だけ下がった位置にあることを確認します。

(注): 地下水位の高い現場では、底版底版(PB)またはフラット底版(PF)を使用します。

### ④底版の据付けと止水



底版上面のはめ合わせ部を清掃し、ユニシールをむらなく塗ります。

(注): ユニゴムは使用しません。

### ●ユニシールの標準使用量（参考）

Y号	1本/ジョイント
0号	1本/ジョイント
1号	1本/ジョイント
2号	2本/ジョイント
3号	2本/ジョイント
4号	3本/ジョイント
5号	5本/ジョイント

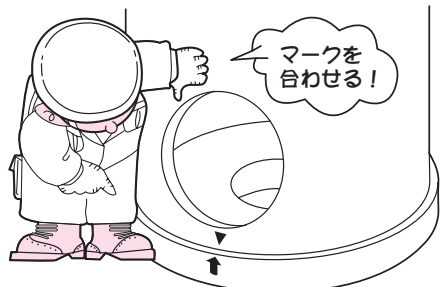
注: A1号・E1号は、1号と同じ

# 施工の合理化を追求したユニホール

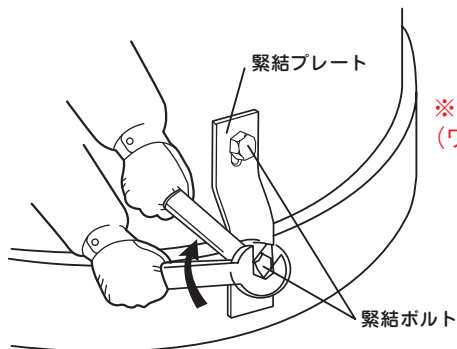
## ユニホールの施工（据付け順序と据付け方法）※4、5号を除く

### ⑤管取付け壁の据付け

管取付け壁外面の▼マークと底版外面の↑マークを合わせて据付けます。



○緊結プレートを取り付ける。



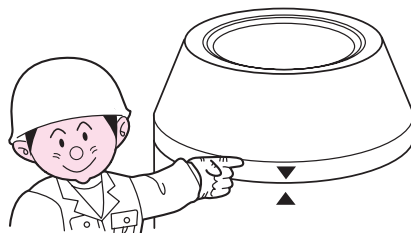
据付け後、**緊結ボルト**を締め付けます。  
(上部部材間も同様に行います)

マンホール内部から外緊結を可能とした**スライドロック式緊結プレート※**もあります。



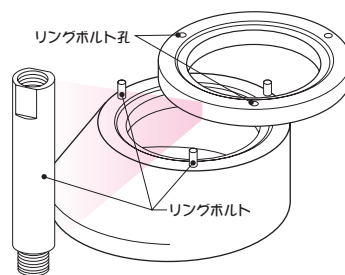
※スライドロック式緊結プレート  
(ワンタッチ緊結)

### ⑦直壁及び斜壁の据付け



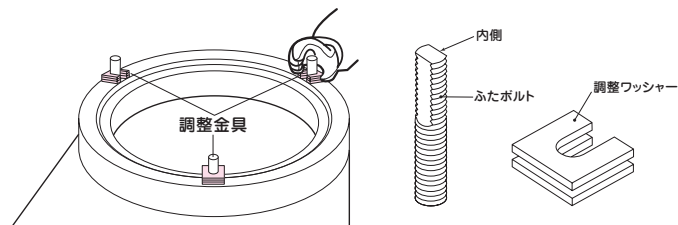
直壁、斜壁外面の▼マークと管取付け壁又は直壁外面の▲マークを合わせて据付けます。

### ⑧調整リングの据付け



調整リングの据付けは、調整リングの厚さと同じ長さの**リングボルト**を用います。

### ⑨受わく高さの微調整

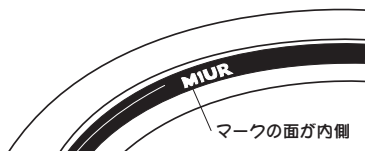


受わく高さの微調整は**調整ワッシャー**により行います。

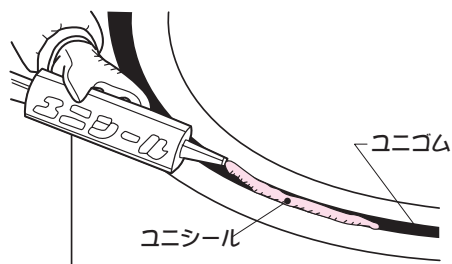
調整高さ25mm以下は「**MWB25**」、  
25mmを超え45mmまでを「**MWB45**」  
の調整金具セットを用います。

### ⑥管取付け壁上面、直壁及び斜壁の止水

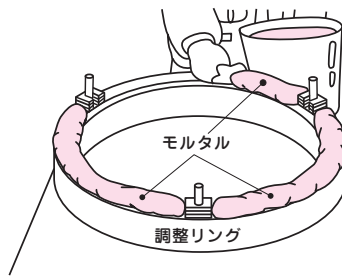
はめ合わせ部の清掃を十分行った  
あと、管取付け壁上面に**ユニゴム**を  
セットします。



○ユニゴムの上に**ユニシール**を塗ります。



### ⑩高さ調整部のモルタル充填



受わく上部の荷重を均等に伝えるために**良質のモルタル**を十分充填することが大切です。

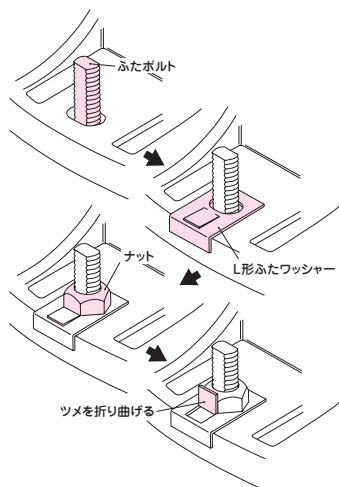
この場合、収縮性の非常に小さい「**ユニモルタル**」の使用を推奨します。



# 充実したユニホールのオプション製品

## オプション

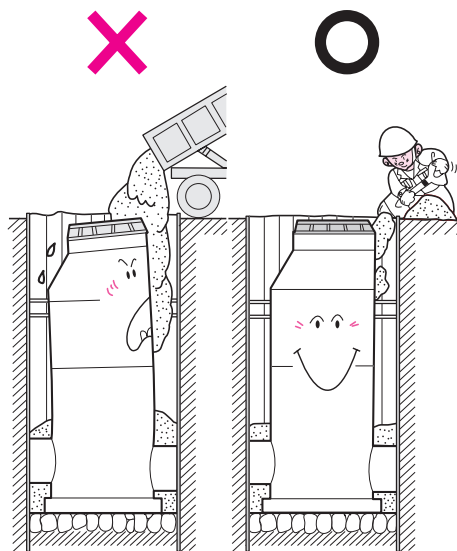
### ⑪受わくの固定



受わくの固定は、ナットを締め付けた後、**L形ふたワッシャーのツメ**を曲げてナットをロックします。

(注)：ワッシャーのツメを折り曲げないと、車両通行などの振動により路面の損傷の原因となります。

### ⑫埋戻し



受わくまでの組立てが終了したら、埋戻し土が偏らないように注意し、埋戻しを開始します。

(注)：特にマンホールが深い場合、偏土圧が発生することがあるので、注意が必要です。

### ●専用吊り具

安全で確実な組立作業をおこなうために、必ず**専用吊り具**をお使いください。

●Y、0、1、A1、E1号用

●2・3号、1号Ⅱ種(深)用  
MI BP150/180(底板一体)



●4・5号、2・3号Ⅱ種(深形)用

●4・5号内面吊り用吊ピン



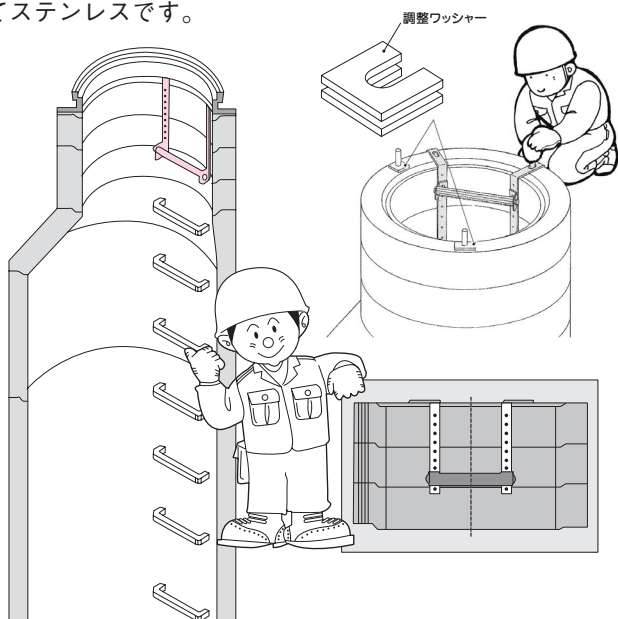
# 充実したユニホールのオプション製品

## オプション

### ●フリーステップ (ユニホール用補助ステップ)

調整リング複数個を重ねて使用した場合、安全面に配慮し追加して用いるマンホールの補助ステップです。

ハンガータイプのため現場での加工が不要で、金具類は全てステンレスです。



フリーステップの種類

記号	サイズ
MSTF6-30	フリーステップ φ600×W300 340L
MSTF6-3005	フリーステップ φ600×W300 500L
MSTF6-3007	フリーステップ φ600×W300 700L
MSTF6-3010	フリーステップ φ600×W300 1000L
MSTF6-40	フリーステップ φ600×W400 340L
MSTF6-4005	フリーステップ φ600×W400 500L
MSTF6-4007	フリーステップ φ600×W400 700L
MSTF6-4010	フリーステップ φ600×W400 1000L
MSTF9-30	フリーステップ φ900×W300 340L
MSTF9-3005	フリーステップ φ900×W300 500L
MSTF9-3007	フリーステップ φ900×W300 700L
MSTF9-3010	フリーステップ φ900×W300 1000L
MSTF9-40	フリーステップ φ900×W400 340L
MSTF9-4005	フリーステップ φ900×W400 500L
MSTF9-4007	フリーステップ φ900×W400 700L
MSTF9-4010	フリーステップ φ900×W400 1000L

### ●ユニモルタル (低収縮性速硬モルタル)

低収縮モルタルに速硬性を付与させた高品質なプレミックスモルタルです。

受わく高さ調整部、管の取付け部、目地、インバート面の仕上げなど、幅広く使用できます。

UM50A (低温用)、UM50B (高温用) があります。

(モルタルの荷姿は、10kg袋)



### ●ユニグラウト

受わくの高さ調整部に高流動モルタルを充填する工法です。

隅々まで確実にモルタル充填が行え、短時間で安定した強度が得られます。

(モルタルの荷姿は、12.5kg袋と25kg袋)

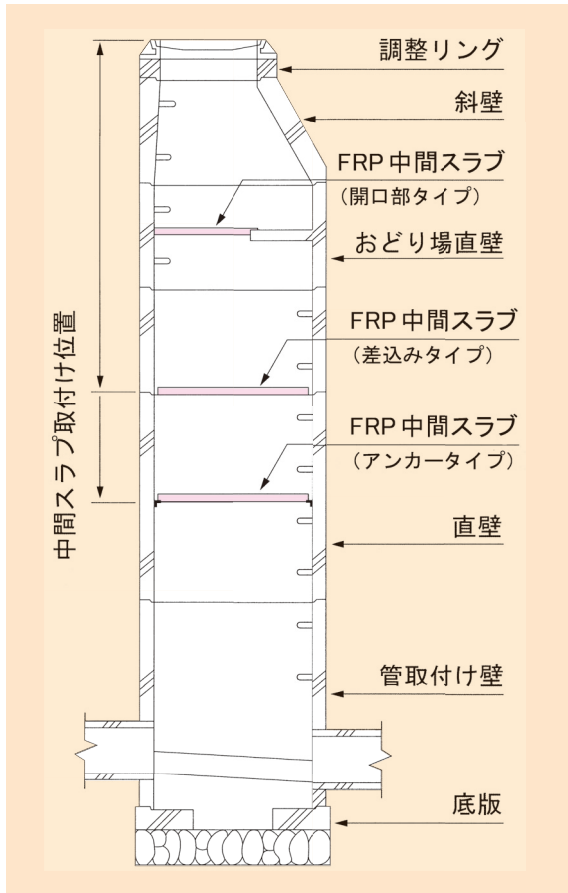


## ●FRP中間スラブ

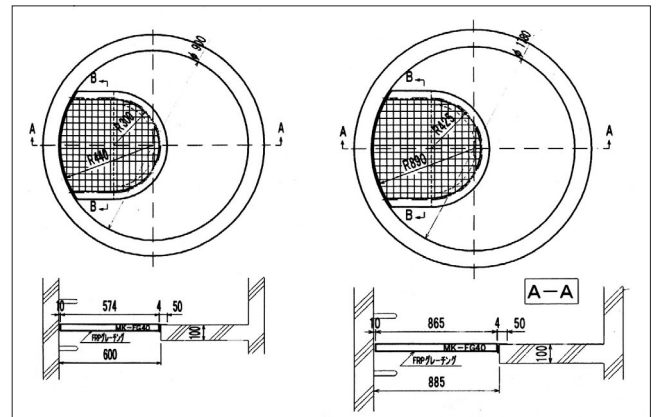
マンホール内部が明るく安全性があり、優れた耐久性と耐食性のある部材を用いたFRP製おどり場です。

FRP中間スラブは、マンホール築造後、開口部より部材の出し入れができます。

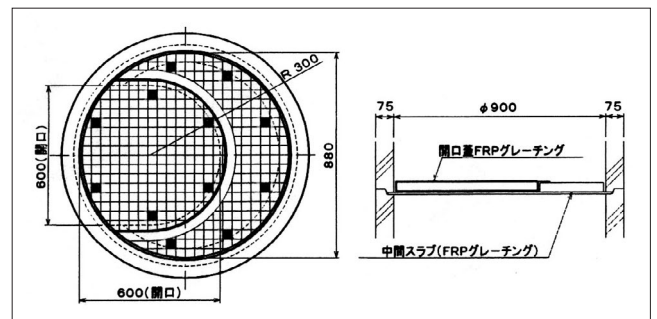
※差込みタイプ4・5号は、600開口から出し入れ出来ません



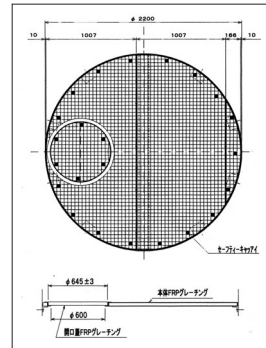
## FRP中間スラブ 開口部タイプ



## FRP中間スラブ 差込みタイプ



## FRP中間スラブ アンカータイプ



## ●埋設深さ

(公社)日本下水道協会規格JSWAS A-11「下水道用鉄筋コンクリート製組立マンホール」(2005年版)解説に示される組立マンホールの埋設深さは、「一般的な使用条件における適用深さはⅠ種5m、Ⅱ種10mとなる。」とある。また、JSWAS A-10「下水道用鉄筋コンクリート製小型組立マンホール(2006年版)解説には「側方曲げ強さのひび割れ荷重は、マンホール深さを4mとして設定した。」とある。ユニホールの適用深さについてもこれに従い右表に示す深さとする。

規格	呼名	Ⅰ種	Ⅱ種
JSWAS A-11	0号	5.0	—
	1号		
	2号		
	3号	5.0	10.0
	4号		
JSWAS A-11	5号		
JSWAS A-11	Y号 (円形φ60)	4.0	—
JUIAS U-5	E1号、A1号	4.0	—

規格	呼名	Ⅲ種
JUIAS U-6	超深形1号～5号	20



☆ユニホールの資料請求及びお問い合わせは……

連絡窓口 全国ユニホール工業会 事務局

〒102-0083 東京都千代田区麹町5-7-2 ゼニス羽田(株)内

TEL：(03) 3556-2807 FAX：(03) 3556-2721

<http://www.unihole.jp>

又は下記へ

