

レベル2地震動適応製品

下水道マンホール用耐震性および可とう性継手 <アンカー取付方式>

WIDE ジョイント

中・大口径用



— 安心と信頼をお届けする —

株式
会社

信明産業

<http://www.shinmei-ri.co.jp/>

技術の概要

WIDEジョイントはマンホールと下水道本管とを接続する耐震性および可とう性を有する継手です。

この継手は鋼製カラー、管口ゴム、締付バンド、スペーサー、止水ブチルゴム、糊付スポンジ、アンカー、シール材ならびにバックアップ材から構成されています。

継手のマンホールへの取り付けは、鋼製カラーの内筒周りに止水ブチルゴムを貼り付け、鋼製カラーをマンホール外側から挿入し、アンカーを打ち込み取り付けます。本管との接続は、現場において、本管を管口ゴムへ挿入し、締付バンドで締め付けます。

角度付きの製作が可能

- 現場打ちマンホール・矩形マンホールに対応可能です。
- さまざまな管種、特殊な用途にも対応可能です。

施工性

- 工場および現場取り付けが可能です。
- 短時間で取り付けが可能です(即埋め戻しが可能です)。

材質に配慮しています

【管口ゴム】……SBR/IR(JIS K 6353:水道用ゴムIV類に規定する物性を有する)

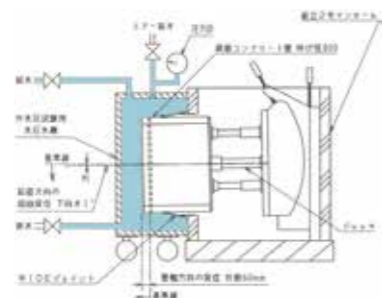
【締付バンド】…バンド:SUS304

【鋼製カラー】…一般構造用圧延鋼材SS400(JIS G 3101)

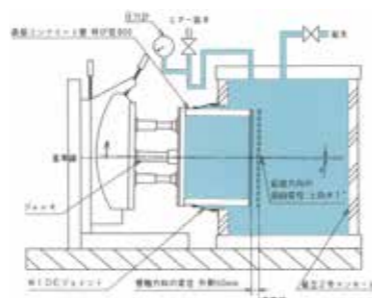
【塗装】……タールエポキシ樹脂塗料

<耐震性のテスト状況>

【外水圧試験】



【内水圧試験】



建設技術審査証明を取得

公益財団法人 日本下水道新技術機構

※以下に示す(可とう性)(耐震性)に関して、(適用範囲)内において審査証明を取得しています。

<可とう性>

マンホールと本管接続部は、次のそれぞれの条件で、外水圧0.10MPaおよび内水圧0.05MPaに耐える水密性を有する。

- ①鉛直方向の屈曲変位 $\pm 8^\circ$
- ②管軸直角方向の変位 $\pm 20\text{mm}$
- ③管軸方向の変位 $\pm 60\text{mm}$

<耐震性>

マンホールと本管接続部は、レベル2地震動を超える鉛直方向の屈曲変位 $\pm 1^\circ$ かつ管軸方向の変位 $\pm 60\text{mm}$ が生じても、外水圧0.10MPaおよび内水圧0.05MPaに耐える水密性を有する。

<適用範囲>

施工区分：新設時

マンホール：組立1号、組立2号

管種：鉄筋コンクリート管

管径：組立1号：呼び径 500

組立2号：呼び径 500~800



<工事施工例>



<中面(右)>

取付手順

① 削孔面の清掃



マンホールの削孔面の欠けや、バリ等は修正しておく。

② スペースのセット



管底高の確認を行い、スペースにて高さの調整を行う。標準削孔の場合は削孔の中心にジョイントが来るように取り付ける。

<取付工具>



③ 位置合わせ



左右の高さをメジャー等で計り、水平を出します。

④ マンホールの取り付け



削孔下部へ内筒を乗せてセットすると作業が楽になります。鋼製カラーは重量物ですので取り扱いには充分気をつけてください。

⑤ 止水ブチルゴムおよび糊付スポンジの貼り付け



鋼製カラー内筒周りに、止水用のブチルゴムを2周に貼り付ける。糊付スポンジは止水ブチルとアンカー穴の間全周に貼り付けます(ドリル使用時に研削粉の付着を防ぎます)。

⑥ アンカー用穴開け



ドリルでアンカー打ち込み用の穴を所定数開けます。
※ドリルは水平に持ち安全に操作してください。

⑦ アンカーの打ち込み、および締め付け



アンカーボルトを打ち込み鋼製カラーをしっかりと締め付けます。

■アンカーの施工手順

<手順①>
ドリル刃 | 深さ
M10 Ø14.5mm | 45mm
コンクリートの粉塵を取り除く。

<手順②>
ナットとワッシャーを外し、アンカーを埋め込み穴に挿入する。

<手順③> 打ち込み棒
打ち込み棒を使用して、手応えが変わるまでハンマーで打ち込む。打ち込み棒を使用しないと正しい施工ができません。

<手順④>
鋼製カラーをはめ、ワッシャーの30mmを挟み、ナットを締め付ける。
鋼製カラー

⑩ バンドの締め付け



SUS製締付バンドは各スクリューを均等に締め付けます。

⑨ 本管の差し込み



締付バンドを本管に預け、ジョイントへ差し込みます。

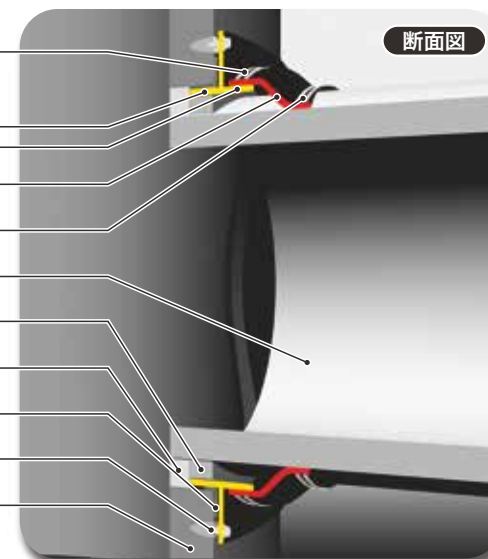
⑧ シール材の充填



弾性シール材で、鋼製カラーの外周部およびアンカー部をシールします。

■部品一覧

- カラー側締付バンド(SUS304)
- 鋼製カラー(SS400)
 - ・鋼製カラー内筒
 - ・鋼製カラー外筒
- 管口ゴム(SBR/IR)
- 締付バンド(SUS304)
- 本管
- バックアップ材(軟質ウレタンフォーム)
- 内目地
- 止水ブチルゴム
- アンカー(SS/ユニクロメッキ)
- マンホール



<その他の部品>

- 糊付スポンジテープ(ウレタンスポンジ)
- スペース(PP板)
- 弾性シール材(ポリウレタン系弾性シーリング材)

■製品寸法表

管種	呼び径	円形組立人孔		矩形組立・現場打入孔		管外径
		名称	削孔径	名称	開口径	
塩化ビニル管	400	VU400	474 464	VU400F	520	420
	450	VU450	530	VU450F	580	470
	500	VU500	586	VU500F	630	520
	600	VU600	700 760	VU600F	750	630
強化プラスチック管	700	FRPM700	820 886 886	FRPM700F	850	728
	800	FRPM800	940 1002	FRPM800F	960	832
	900	FRPM900	1002	FRPM900F	1070	936
	1000	FRPM1000	1120 1150	FRPM1000F	1180	1040
	1100	FRPM1100	1234 1270	FRPM1100F	1280	1144
	1200	FRPM1200	1346 1380	FRPM1200F	1390	1248
	1350	FRPM1350	1460 1490	FRPM1350F	1550	1404
	1500	FRPM1500	1636	FRPM1500F	1710	1560
	1650	FRPM1650	1804	FRPM1650F	1870	1716
	鉄筋コンクリート管	400	HP400	530	HP400F	580
450		HP450	586	HP450F	630	526
500		HP500	644	HP500F	700	584
600		HP600	760	HP600F	820	700
700		HP700	886	HP700F	940	816
800		HP800	1002	HP800F	1060	932
900		HP900	1120	HP900F	1180	1050
1000		HP1000	1234 1270	HP1000F	1300	1164
1100		HP1100	1346 1380	HP1100F	1400	1276
1200		HP1200	1460 1490	HP1200F	1530	1390
1350		HP1350	1636 1660	HP1350F	1700	1556
1500		HP1500	1830 1860	HP1500F	1930	1780
1650		HP1650	2030	HP1650F	2130	1950
1800		—	—	HP1800F	2300	2120
2000	—	—	HP2000F	2530	2350	

※矩形の場合は推奨開口径です。

■特殊用途につきましてはご相談ください。
(例) ①角度が付いたもの(上下左右)。
②左記以外の管種(リブ管・ポリ管・SUS管・ダクタイル管等)。

下水道管路用耐震シリーズ製品

マンホール用耐震性継手

【スペーサージョイント NⅢ】

VU75~300 PRP150~300 HP150~250

【スペーサージョイント SR】

VU300~500 PRP/HP/HC300~450

【スペーサージョイント DR】(推進管用 内付けタイプ)

VU150~450 HP200~800 RS200~700

取付け管用可とう支管継手

【メカロック支管】

VU/VP150~300×100~150 HP/CP/HC200~250×100~150

【FL支管】

HP500~ ×VU150・200(本管×取付管) HP-D350~ ×VU150・200(本管×取付管)

マンホール用止水バンド

【Mベルト】

マンホール浮上防止対策工法



【WIDE セフティパイプ工法】

公益財団法人 日本下水道新技術機構
「新技術研究成果証明書」取得

株式
会社

信明産業

【本 社】(東京営業部)

〒143-0006 東京都大田区平和島6-1-1 東京流通センタービル531号
<TEL>03-3767-4300 <FAX>03-3767-4310

【大阪営業所】

〒561-0822 大阪府豊中市三国1-3-20 サカエビル
<TEL>06-6333-2010 <FAX>06-6333-2022

【新潟営業所】

〒954-0214 新潟県長岡市中条新田1402番地
<TEL>0256-97-4771 <FAX>0256-98-3525

【新潟工場】

〒954-0214 新潟県長岡市中条新田1402番地
<TEL>0256-97-4984 <FAX>0256-98-3525

※このカタログに記載の寸法・仕様などは、製品改良などにより予告なく変更する場合があります。

1812-1T